



Зерноуборочный комбайн

LEXION

8700 7700 7600

CLAAS





Мы вас услышали.

Встречайте комбайн, которого никогда не было раньше. Зерноуборочный комбайн, который мы продумали и разработали с нуля — в тесном сотрудничестве с фермерами, подрядчиками и механизаторами, которые ценят LEXION также, как мы.

Например, система обмолота APS SYNFLOW HYBRID произвела революцию в классе гибридных машин и увеличила производительность на 10% при минимальном расходе топлива и превосходном качестве соломы. И поскольку революция влечет за собой дальнейшие изменения, в новом LEXION были оптимизированы все параметры, которые делают вашу уборочную кампанию успешной: эффективность, точность, комфорт и надежность. Совершите революцию прямо сейчас на своем поле!

Ваше сердце забьется чаще.
LEXION 8700–7600.



Революция и ее преимущества

Эффективность	6
Точность	8
Комфорт	10
Надежность	12

Приставки **14**

Наклонная камера	18
------------------	----

Поток растительной массы **20**

APS SYNFLOW HYBRID	22
Система обмолота	24
ROTO PLUS	26
Очистка	28
Транспортировка зерна	30
Распределение половы и соломы	32

CLAAS POWER SYSTEMS **34**

DYNAMIC POWER	36
DYNAMIC COOLING	38
Привод ходовой части и концепция привода	40
TERRA TRAC	42

Кабина **44**

Комфортабельная кабина	46
Концепция управления	48
CEMOS AUTOMATIC	52

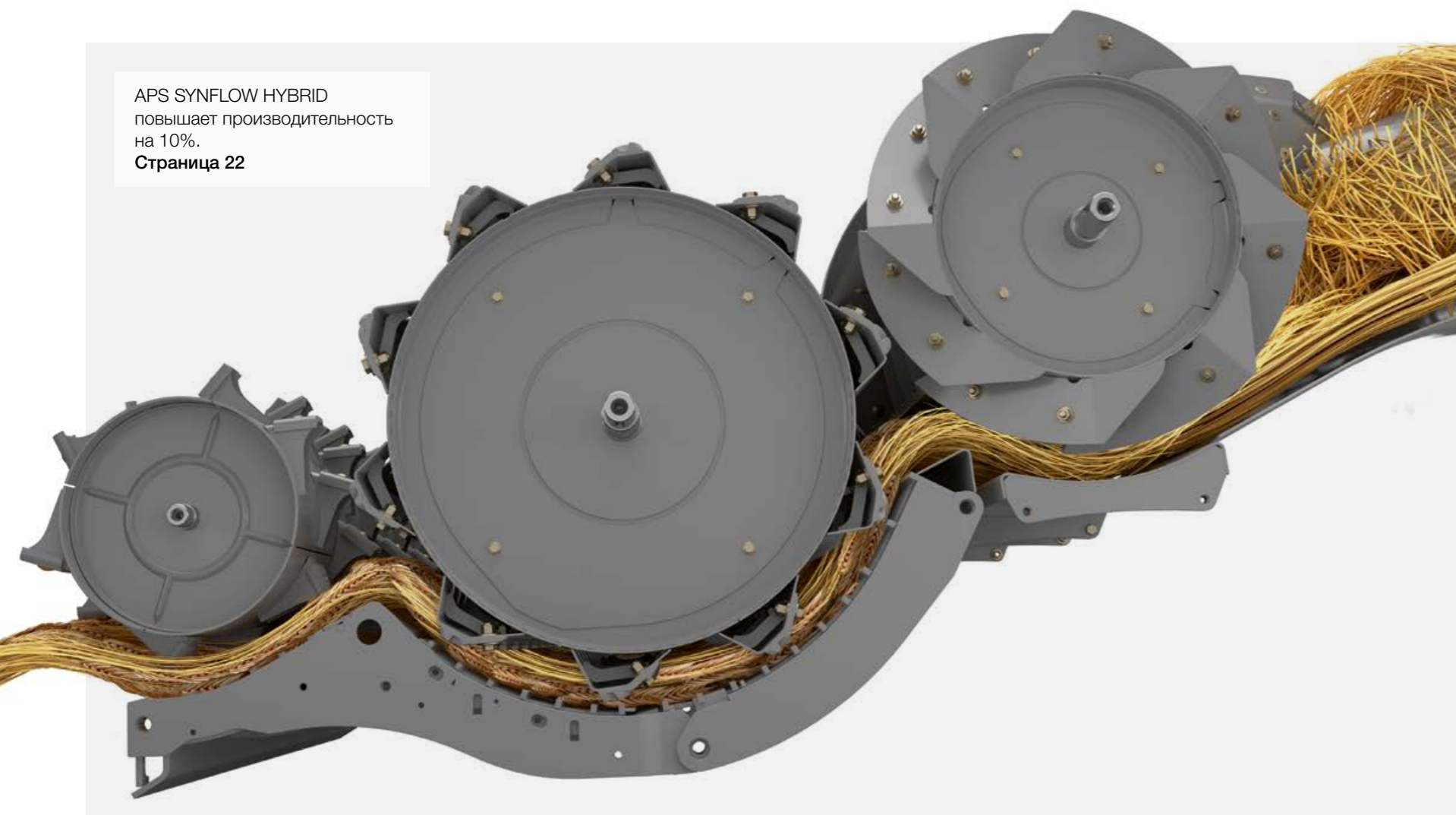
Системы помощи механизатору **54**

FLEET VIEW и TELEMATICS	56
Автоматические системы параллельного вождения	58

Техобслуживание	60
Сервисное обслуживание и запчасти CLAAS	62
Техника в деталях	64
Преимущества	66

Технические данные	67
--------------------	----

APS SYNFLOW HYBRID
повышает производительность
на 10%.
Страница 22



Жатки шириной 13,8 м делают
уборку еще эффективнее.
Страница 16



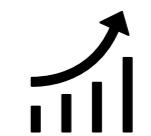
Скорость 40 км/ч позволит
быстро добраться на место
Страница 40



DYNAMIC POWER
Экономия до 10% топлива.
Страница 36



18.000 литров за 100 с.
Страница 30



Повышение
эффективности.

Впечатляющая производительность превращается в прибыльную эффективность. Ведущие модели нового комбайна LEXION обеспечивают максимальную производительность тогда, когда это действительно необходимо. Это позволяет сэкономить время и топливо и обеспечивает невиданную ранее мощность.

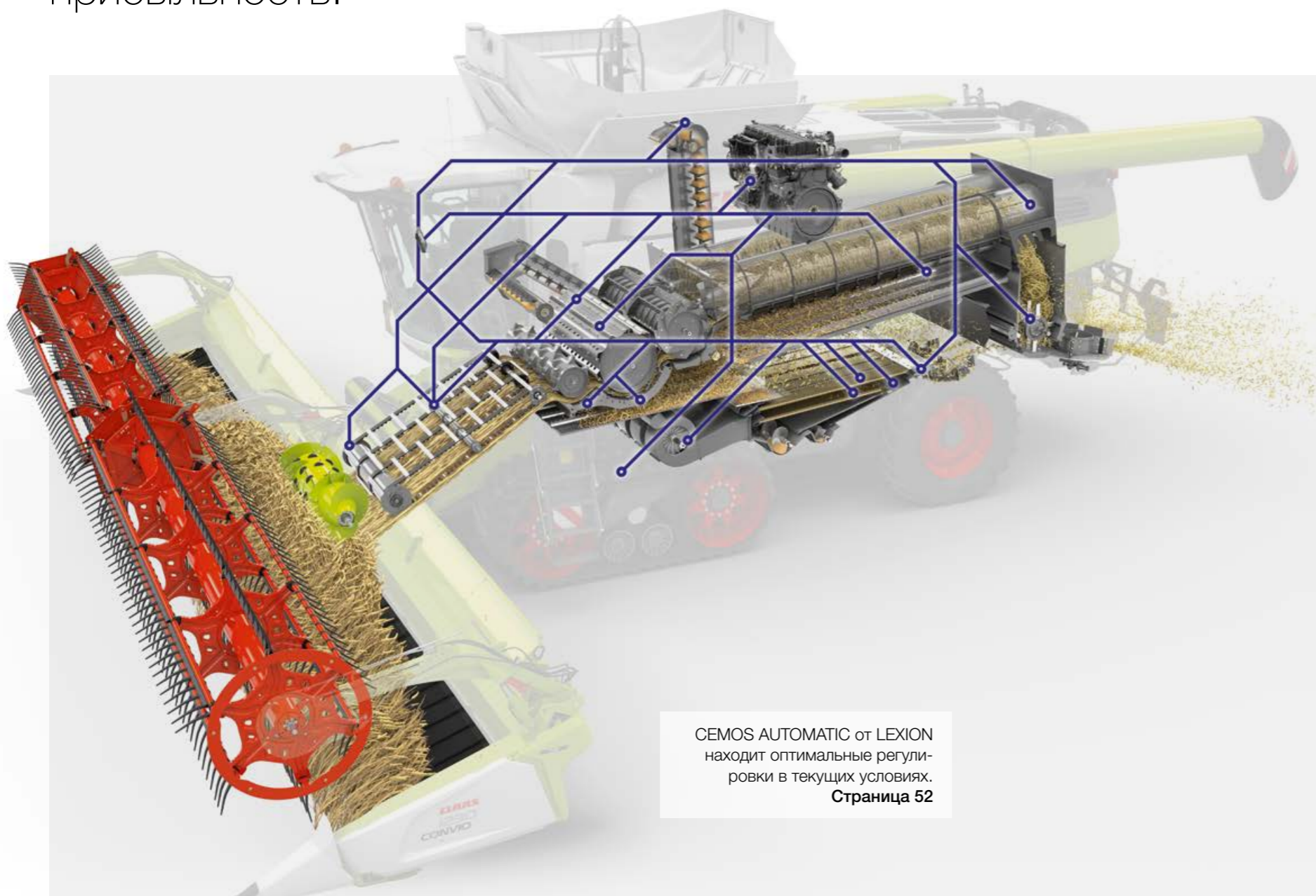
Какие новшества повышают эффективность:

- Система обмолота APS SYNFLOW HYBRID с максимальной производительностью сепарации
- Прямолинейный, энергоэффективный поток растительной массы
- Большой молотильный барабан диаметром 755 мм
- Увеличенная площадь сепарации подбарабья при небольшом угле обхвата
- Параллельная регулировка дек с устройством защиты от перегрузок
- Зерновой бункер с объемом до 18.000 л и скоростью выгрузки 180 л/с
- «Умная» система управления DYNAMIC POWER
- Максимальная скорость 40 км/ч для колесных машин и моделей с TERRA TRAC
- Жатки шириной до 13,8 м



Посмотрите, сколько преимуществ приготовлено для вас.

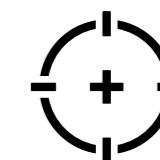
Точность обеспечивает
прибыльность.



CEMOS AUTOMATIC от LEXION
находит оптимальные регули-
ровки в текущих условиях.
Страница 52



QUANTIMETER
обеспечивает точное
измерение урожайности.
Страница 30



Используйте его интеллек-
туальные функции.

Для еще более эффективной обра-
ботки полей нужен комбайн, который
все точно просчитывает наперед. В
новом LEXION в фоновом режиме
работают самообучающиеся системы
помощи, например CEMOS
AUTOMATIC, которые постоянно
помогают механизатору во время
уборки.



Сеть — это будущее.
Страница 56

**Какие новшества повышают
точность:**

- CEMOS AUTOMATIC непрерывно оптимизирует работу систем обмо-
лота и очистки, а также поток рас-
тительной массы
- CEMOS AUTO THRESHING также
регулирует планку и заслонку
основной деки
- CEMOS AUTO SEPARATION опти-
мизирует сепарацию остаточного
зерна
- CEMOS AUTO CHOPPING оптими-
зирует переработку соломы и рас-
ход топлива
- FIELD SCANNER распознает
кромки загонок и колеи
- QUANTIMETER постоянно инфор-
мирует об урожайности
- Remote Service объединяет
машины в сеть и ускоряет обслу-
живание



CEMOS AUTO THRESHING
можно управлять с помощью
CEBIS.
Страница 53



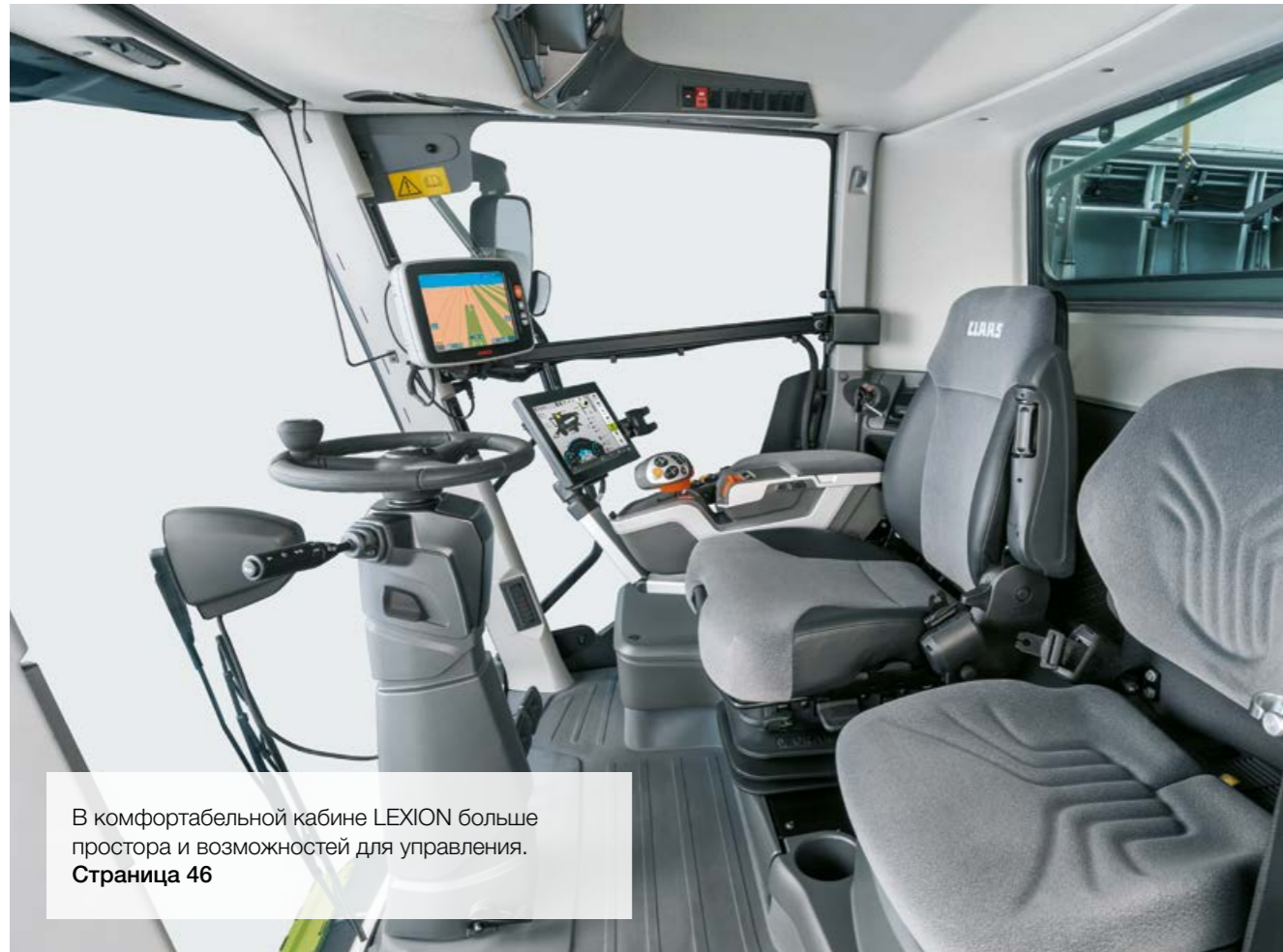
FIELD SCANNER разгружает
механизатора.
Страница 58



Система CEMOS AUTO CHOPPING
награждена серебряной медалью
Немецкого сельскохозяйственного
общества DLG 2019 г.
Страница 32

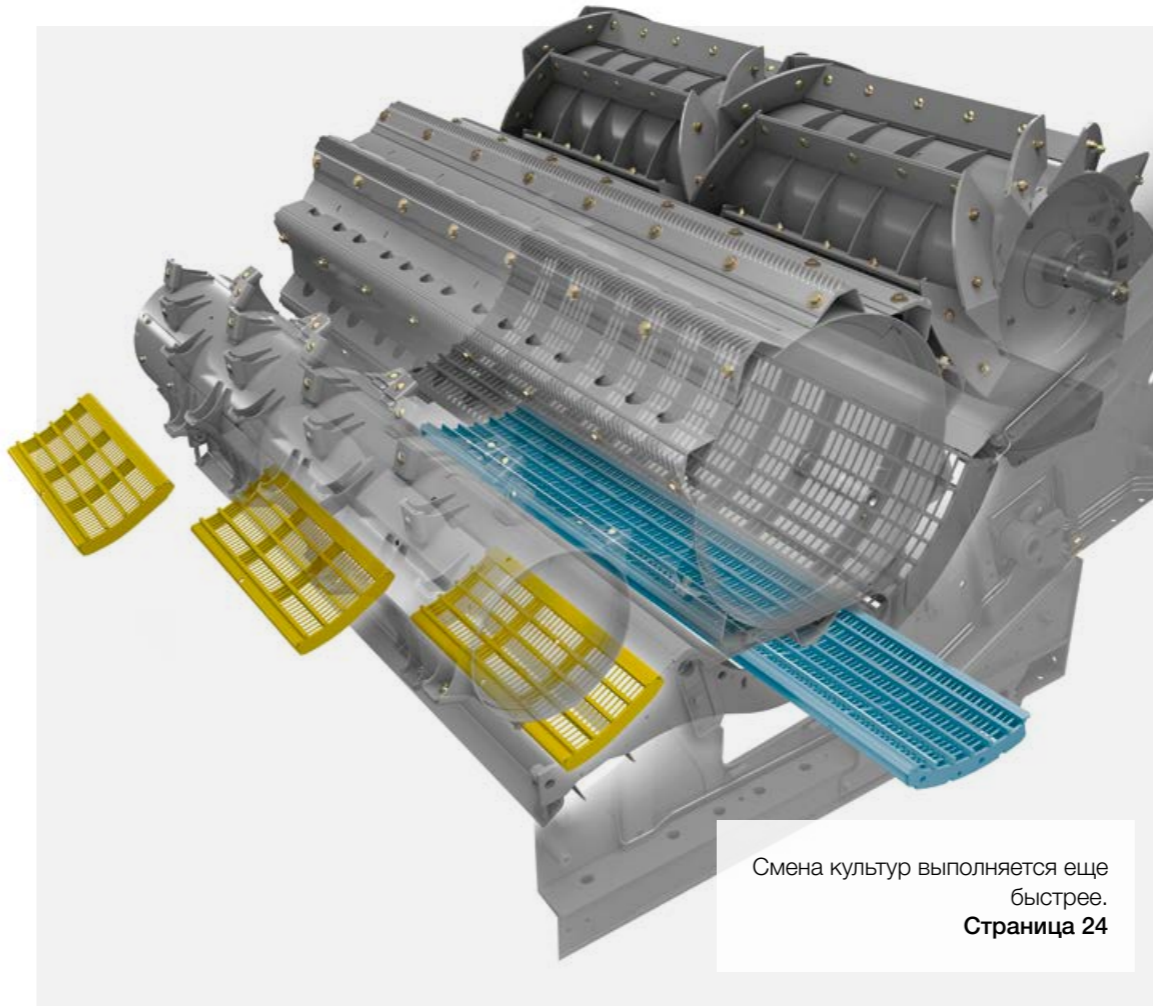


Узнайте, как полу-
чить преимущества
благодаря точности.



В комфортабельной кабине LEXION больше пространства и возможностей для управления.

Страница 46



Смена культур выполняется еще быстрее.

Страница 24

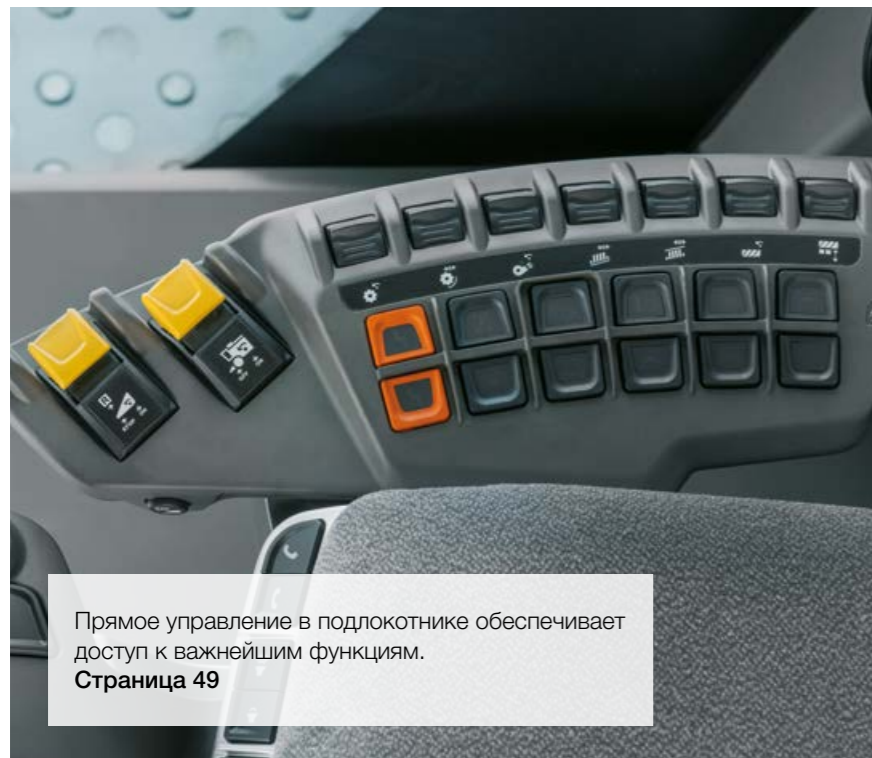


Работайте дольше.

Как никакой другой бренд, CLAAS означает комфорт, который облегчает вам работу в поле или в некоторых случаях полностью берет ее на себя. Новые функции LEXION предлагают каждому механизатору высочайший уровень индивидуальной поддержки, чтобы он мог оставаться сосредоточенным и продуктивным — независимо от того, как рано он начинает или как поздно он завершает работу.

Какие новшества повышают уровень комфорта:

- Терминал SEBIS с сенсорным экраном и ползунковыми регуляторами CEMOS AUTOMATIC
- SEBIS MOBILE с новым интуитивным интерфейсом пользователя
- Быстрая смена культур с помощью нескольких простых действий
- Увеличенное окно бункера для быстрого контроля качества зерна
- Гидравлическая регулировка поворотной планки основной деки
- Выгрузная труба с углом поворота 105°
- Большой холодильник с активным охлаждением



Прямое управление в подлокотнике обеспечивает доступ к важнейшим функциям.

Страница 49



Сенсорный экран SEBIS так же прост в использовании, как смартфон.

Страница 50



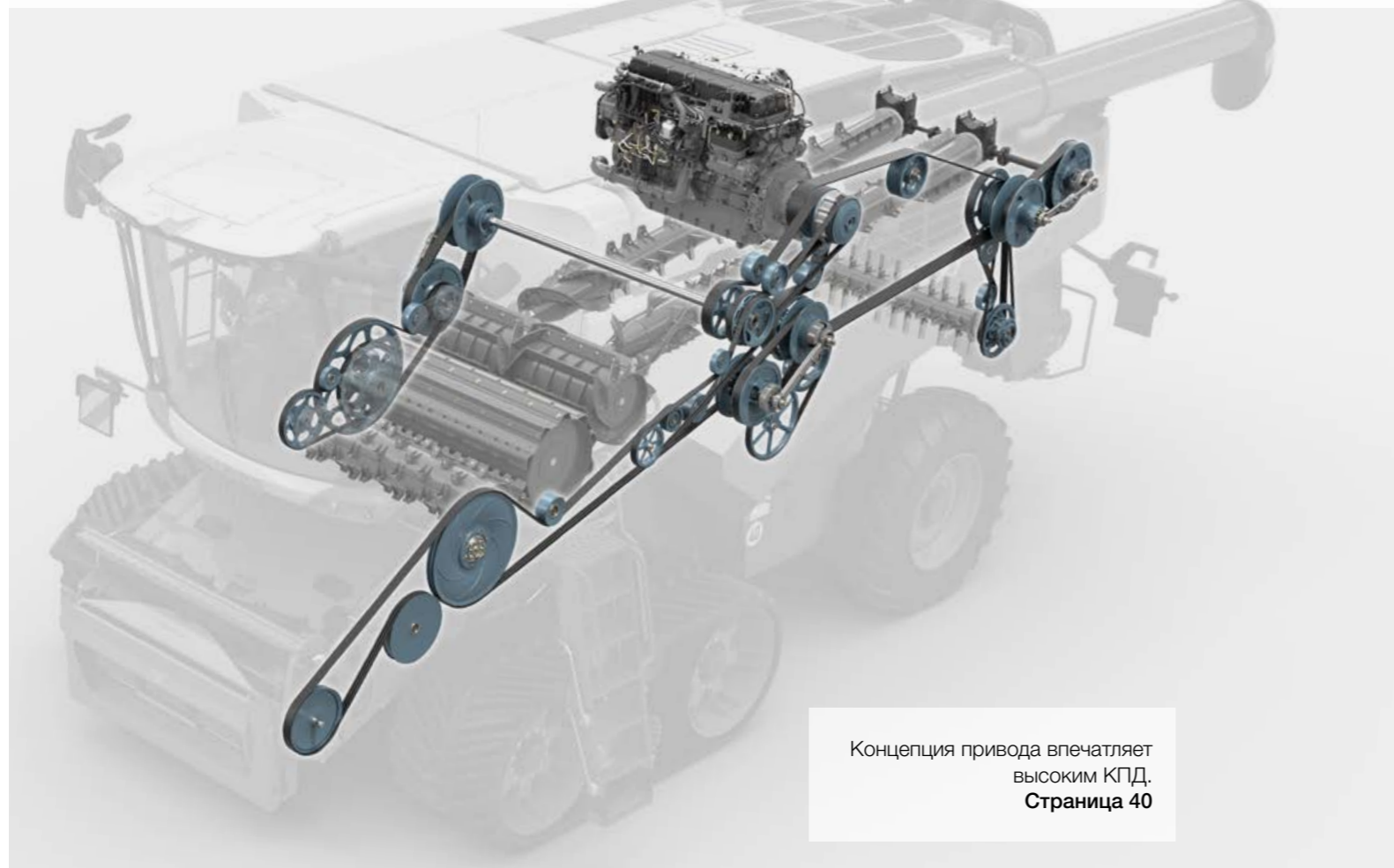
Многофункциональный джойстик SMOTION с интуитивным управлением.

Страница 49

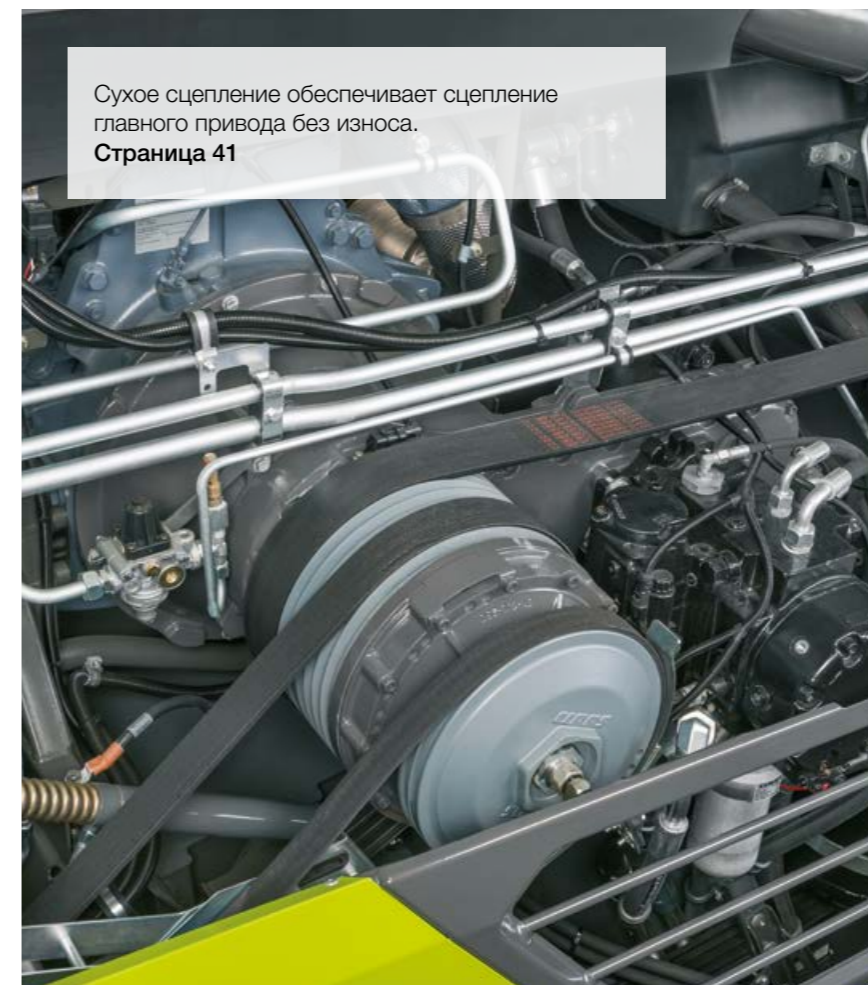


Узнайте, почему при сборе урожая комфорт незаменим.

Надежность придает уверенности.



Концепция привода впечатляет высоким КПД.
Страница 40



Сухое сцепление обеспечивает сцепление главного привода без износа.
Страница 41



Пластинчато-ленточный транспортер наклонной камеры увеличивает плавность хода и срок службы.
Страница 18



2-ступенчатый привод ходовой части отличается мощностью на дороге и в поле.
Страница 40



Автоматический стояночный тормоз повышает безопасность во время остановок.
Страница 40



Положитесь на него.

Революционный зерноуборочный комбайн не только задает новые стандарты мощности и производительности, но и гарантирует надежность и выносливость. Продуманная система привода LEXION — один из множества факторов, который обеспечивает снижение затрат на техобслуживание и повышение эксплуатационной надежности.

Какие новшества повышают надежность:

- Система централизованной смазки для снабжения всех точек, в том числе вариаторов
- Интегрированная защита от перегрузки для предотвращения блокировки системы обмолота
- Автоматический стояночный тормоз повышает безопасность
- Мощная система отсоса пыли с увеличенным сечением
- Пластинчато-ленточный транспортер в V-образном канале и камере НР со сроком службы, вдвое превышающим срок службы цепного.
- Пониженное днище наклонной камеры для увеличения производительности



Ознакомьтесь с сильными сторонами нового LEXION.



Жатки для любых культур.

Процесс уборки начинается с приставки. Правильная жатка обеспечивает идеальный срез с самого начала и позволяют вашей машине работать с высокой эффективностью и производительностью.

Будь то зерновые культуры, такие как пшеница, рожь, ячмень, овес и тритикале или рапс, кукуруза, подсолнечник, рис, соя, лен, бобы, чечевица, просо, семенники трав и клевера — приставки CLAAS позволят в полном объеме использовать потенциал комбайна LEXION.



VARIO



CERIO



CONVIO/CONVIO FLEX



MAXFLEX



CORIO / CORIO CONSPEED



SUNSPEED



SWATH UP

Выберите свою приставку.

Независимо от того, в каком регионе мира вы собираете урожай, для каждой обмолачиваемой культуры есть подходящая жатка CLAAS.



combine-front-attachments.claas.com

Он думает вместе с вами с самого начала.

LEXION распознает приставки.

Автоматическая регистрация комбайном приставки освобождает механизаторов от большого объема работы при подготовке комбайна. Чтобы LEXION мог автоматически устанавливать наиболее важные параметры для новой приставки, модуль приставки передает следующую информацию:

- Тип жатки
- Ширина захвата
- Число секций частичного захвата
- Положение мотовила
- Исходное положение мотовила и стола жатки VARIO
- Заданные значения рабочей высоты AUTO CONTOUR
- Счетчик рабочих часов и технического обслуживания



Безопасность благодаря тормозу приставки и реверсивному механизму.

Тормоз приставки обеспечивает эффективную защиту от посторонних предметов. С помощью многофункционального джойстика можно немедленно остановить приставку в экстренной ситуации. Устранить засорение можно путем бережного реверсирования с высоким пусковым моментом. При этом автоматически изменяется и направление вращения барабана. Управление реверсивным механизмом удобно осуществляется из кабины.



Экономия времени за счет многофункционального разъема.

Благодаря централизованному разъему для всех соединений с жаткой вы экономите драгоценное время при монтаже и демонтаже. Высококачественный и износостойкий многофункциональный разъем подходит для навесного оборудования любой серии. Вы найдете его с левой стороны рядом с замком навесного оборудования. На правой стороне ничего не должно быть присоединено.



Точность благодаря AUTO CONTOUR.

AUTO CONTOUR точно адаптирует каждую жатку к рельефу почвы, надежно компенсируя неровности в продольном и поперечном направлениях. Скобы-копиры под жаткой реагируют на неровности грунта, датчики фиксируют отклонение и запускают использование соответствующих цилиндров жатки. Желаемая высота среза может быть установлена с помощью SEBIS.

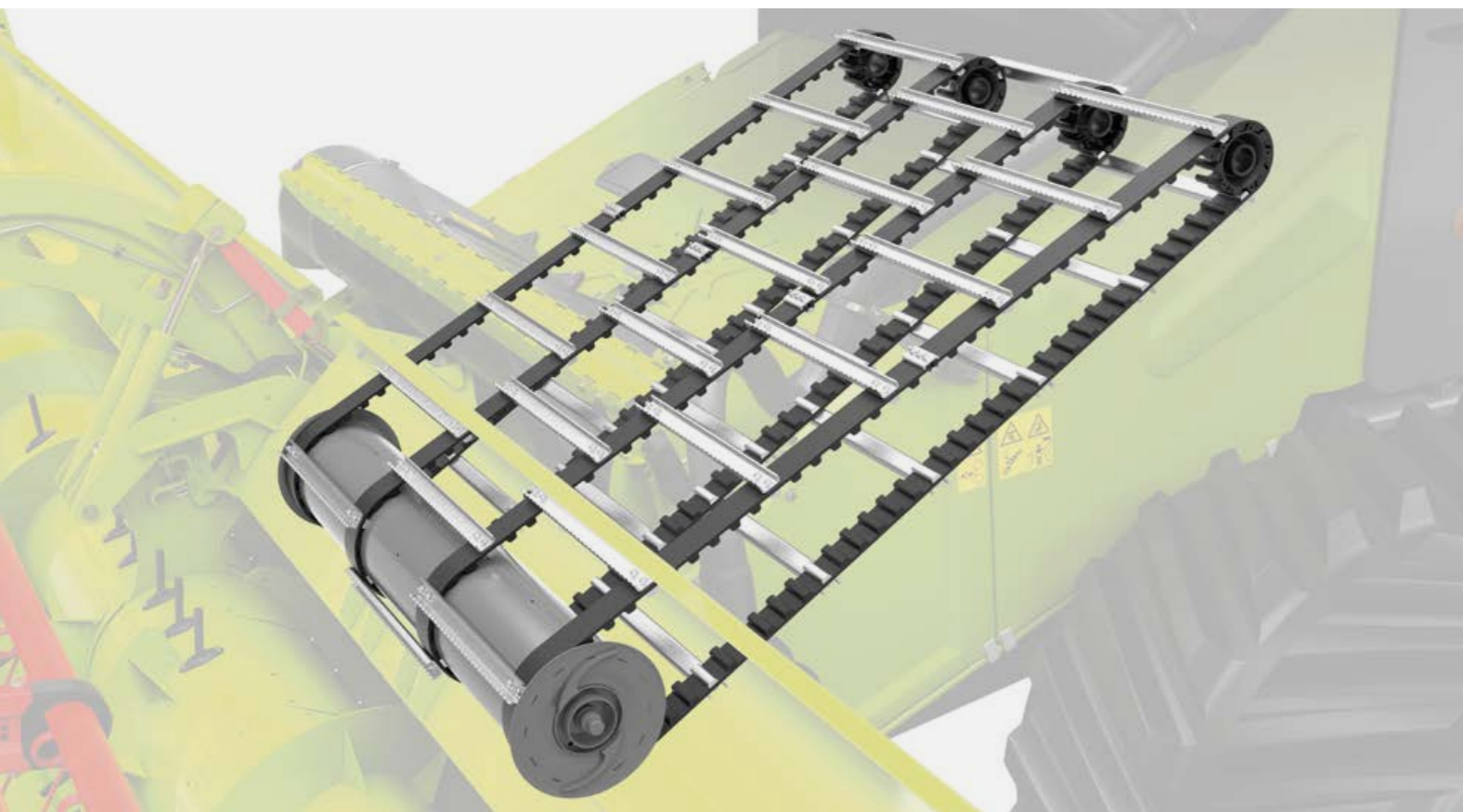
AUTO CONTOUR

- Обеспечивает плавную работу приставки и щадящую амортизацию
- Значительно облегчает работу с жатками большой ширины
- Идеально подходит для работы в ночное время, при уборке полеглых участков, на склонах или на каменистых почвах
- Повышает производительность и делает работу LEXION еще более экономичной

Новшества, которые берут на себя вашу работу:

- Автоматическое распознавание приставки позволяет еще быстрее подготовить LEXION к работе
- Быстро реагирующий тормоз приставки защищает систему обмолота от посторонних предметов
- Мощное реверсирование наклонной камеры, подающего шнека и мотовила минимизирует простои
- Централизованный многофункциональный разъем для всех соединений экономит время при монтаже и демонтаже
- AUTO CONTOUR точно адаптирует каждую жатку к рельефу почвы

Наклонная камера принимает все как есть.



Пластинчато-ленточный транспортер с удвоенным сроком службы.

Во всех вариантах исполнения наклонных камер нового LEXION доступны усиленные зубчато-ременные транспортеры. Вы получаете выгоду от этого каждую минуту использования, потому что они работают более плавно и тихо и требуют меньшего обслуживания, чем обычные цепные.

Наклонная камера без опорного вальца.

Заново сконструированная наклонная камера не требует опорного вальца в середине. Благодаря этому она менее подвержена сбоям при попадании посторонних предметов в поток растительной массы.

VARIO с автоматической системой управления жаткой.

В жатке VARIO с функцией автоматического управления мотовилом настройки горизонтального положения мотовила и положения стола можно сохранять в CEBIS. При активации автоматической системы управления жаткой с помощью многофункционального рычага эти значения выводятся автоматически.

Новшества, которые делают систему подачи настолько мощной:

- Пластинчато-ленточный транспортер в V-образном канале и наклонной камере НР прочнее и требует меньшего технического обслуживания, чем цепи
- Пластинчато-ленточный транспортер обеспечивает стабильность и надежность в эксплуатации
- Система отсоса пыли с увеличенным сечением еще больше увеличивает эффективность
- Дополнительный вентилятор на наклонной камере предотвращает отложения пыли
- Высоту подающего вальца в наклонной камере НР можно регулировать без инструмента
- Пониженное днище наклонной камеры позволяет еще больше увеличить пропускную способность



V-образная наклонная камера.

V-образная наклонная камера позволяет быстро механически регулировать угол среза даже при навешенной жатке. Высота плавающего вала легко регулируется. V-образная наклонная камера в заводской комплектации поставляется с цепным или ленточным транспортером, а также с открытым или закрытым передним плавающим валом.

Преимущество:

Регулировка угла среза позволяет убирать полеглые зерновые, сою и траву с меньшим наклоном для облегчения перемещения и сокращения потерь.



Камера НР.

С помощью многофункционального джойстика в кабине можно плавно гидравлически регулировать угол среза канала НР от -8° до $+11^\circ$ — на полном ходу с установленной приставкой. В CEBIS можно сохранить угол среза для каждой из четырех высот среза по отдельности.

Преимущество:

Простая и быстрая регулировка угла среза для различных условий (полеглые зерновые), культур (сои, травы) или рельефа местности (на склонах, пересеченной местности).



Стандартная наклонная камера.

Стандартная наклонная камера с механическим натяжным устройством выпускается с цепным или ленточным транспортером, а также с открытым или закрытым нижним плавающим валом. Упрощенная регулировка высоты плавающего вала позволяет быстро выполнить перестройку с кукурузы на зерновые.

Преимущество:

Возможность универсального применения для всех жаток с шириной захвата до 12,30 м или початкоотделителей с количеством рядов до 12.

Революция — это когда поток растительной массы становится лучшим.

Революционный благодаря пожеланиям клиентов.

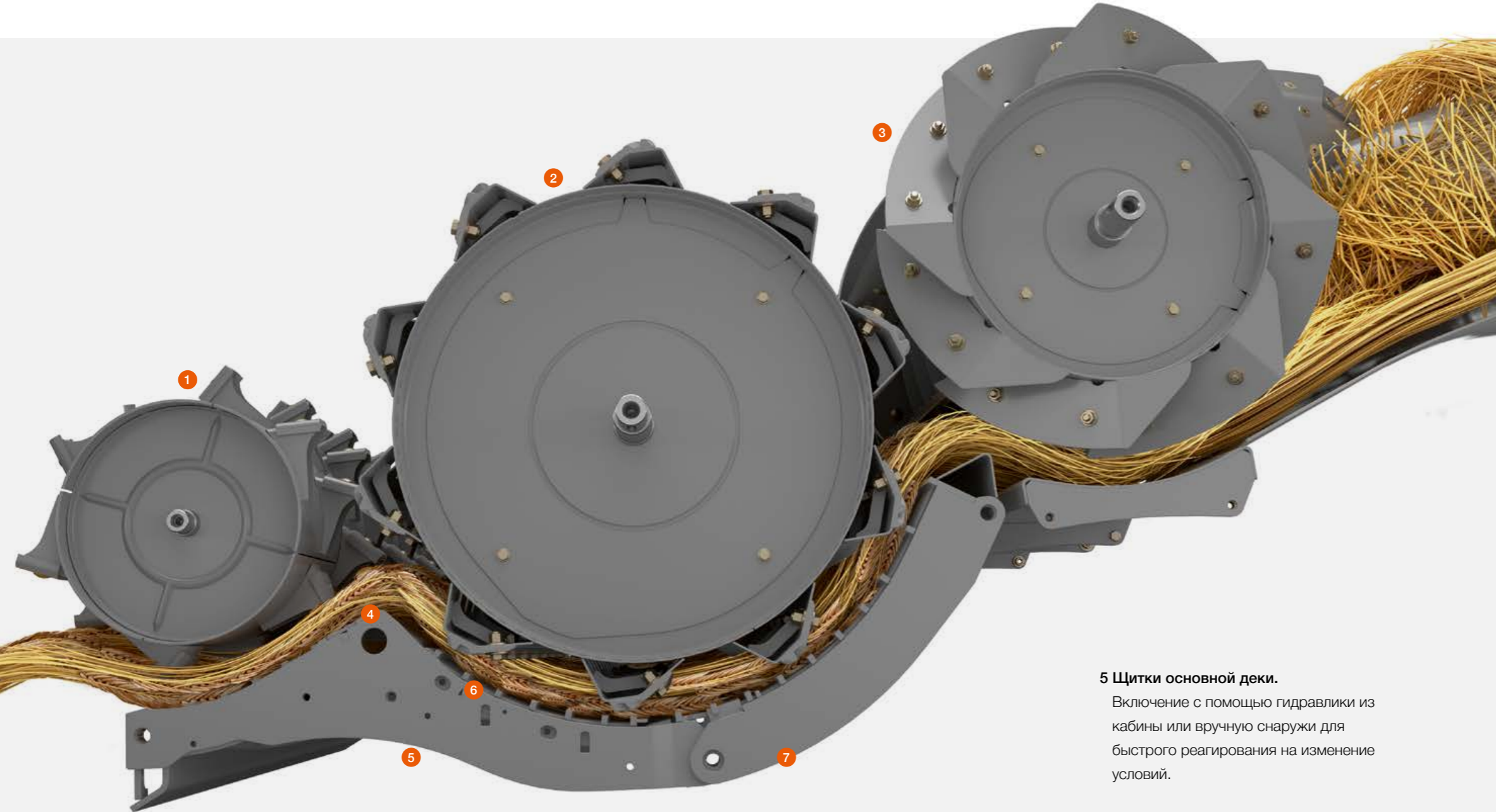
Наклонная камера, система обмолота APS SYNFLOW, система сепарации остаточного зерна ROTO PLUS, система переработки соломы — теоретически можно улучшить множество параметров, чтобы ускорить поток растительной массы. На практике тоже. В тесном сотрудничестве с нашими клиентами мы продумали все системы LEXION с нуля. И, кроме того, для механизаторов предусмотрены системы помощи, позволяющие постоянно управлять машиной на пределе производительности.



Ускорение потока растительной массы до 20 м/с обеспечивает максимальную производительность.



Новое сердце называется APS SYNFLOW HYBRID.



1 Максимальная эффективность обмолота

Равномерное ускорение потока растительной массы до 20 м/с на всех деках.

2 755-миллиметровый молотильный барабан.

Увеличенный на 26% диаметр барабана для оптимального потока растительной массы.

3 600-миллиметровый отбойный битек.

Передача растительной массы на роторы без заторов.

4 Интегрированная остеоотделяющая планка

Гидравлическое включение из кабины с помощью CEBIS при быстрой смене культуры.

5 Щетки основной деки.

Включение с помощью гидравлики из кабины или вручную снаружи для быстрого реагирования на изменение условий.

6 MULTICROP.

Минимальное время переоборудования и различные возможности комбинирования облегчают смену культур.

7 Синхронная регулировка.

Регулировка предварительной и основной дек осуществляется параллельно. Частота вращения барабанов изменяется синхронно.

Прямолинейный поток растительной массы обеспечивает экономию топлива.

В системе обмолота APS SYNFLOW HYBRID 450-миллиметровый барабан-ускоритель запускает высокоэффективный процесс обмолота, обеспечивающий высочайшую производительность. Он равномерно ускоряет поток растительной массы до 20 м/с, тем самым создавая большие центробежные силы, которые обеспечивают максимальную эффективность сепарации на всех деках.

Большой диаметр молотильного и подающего барабанов и малый угол охвата обеспечивают горизонтальные переходы между барабанами и роторами. За счет этого через зерноуборочный комбайн проходит прямолинейный и энергоэффективный поток растительной массы. При этом скорость и направление потока остаются неизменными. Это обеспечивает щадящее воздействие на солому и экономию топлива.



Чем ровнее поток растительной массы, тем эффективнее уборка.

APS SYNFLOW для обмолота любых культур.

Увеличение производительности на 10%.

В новом комбайне LEXION мы полностью изменили систему обмолота. Благодаря комбинации тангенциальной системы обмолота APS SYNFLOW и аксиальной системы сепарации остаточного зерна ROTO PLUS система обмолота APS SYNFLOW HYBRID стала пионером в своем классе. Она обеспечивает увеличение производительности на 10% при минимальном расходе топлива и отличном качестве соломы.

Удобное переключение заслонок предварительной и основной дек.

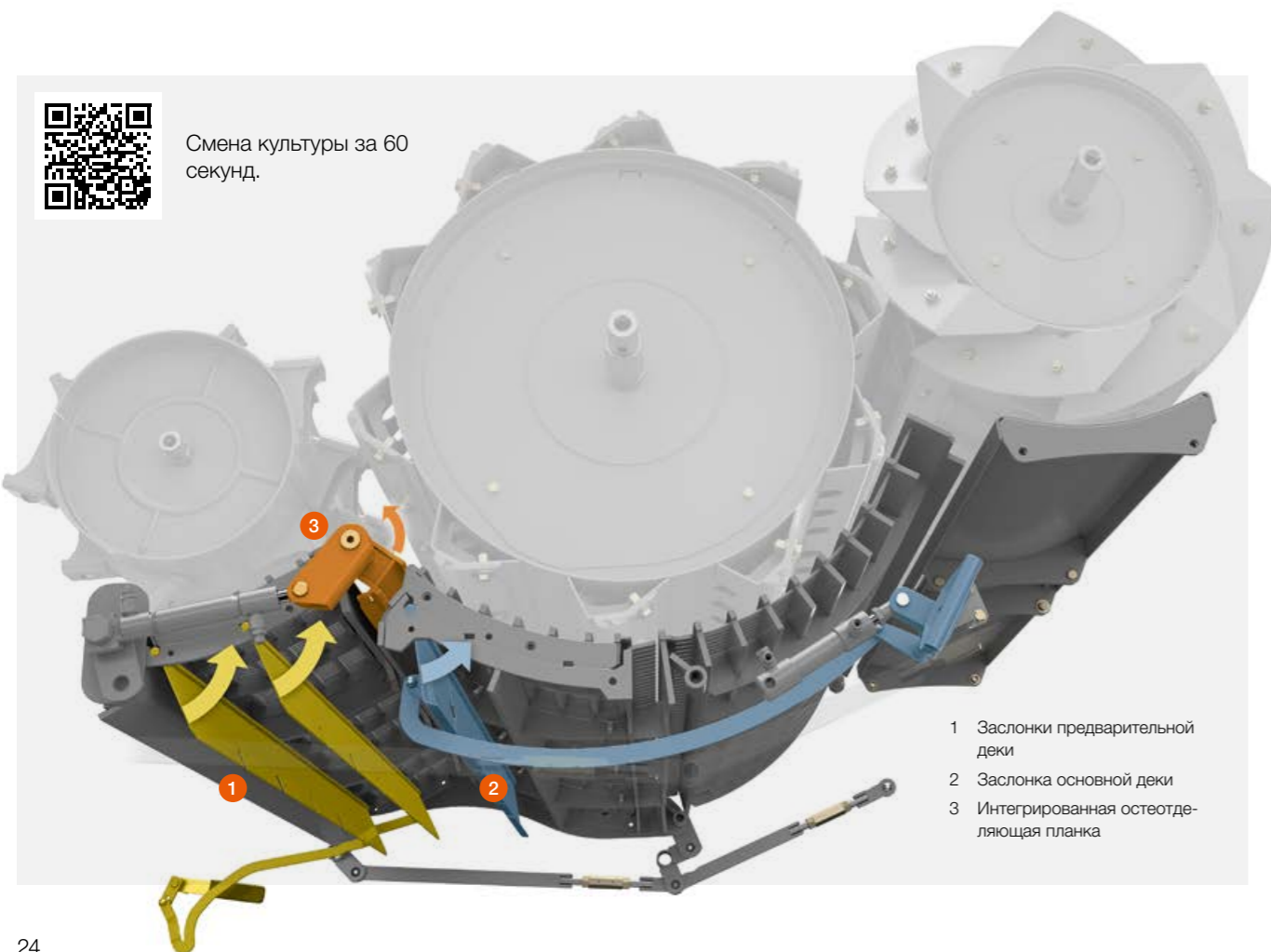
Для быстрого реагирования на смену культур или гибкого регулирования участка трения в зоне обмолота и сепарации механизатор может вручную снаружи переключать заслонки предварительной и основной дек. В качестве опции заслонка основной деки может быть оснащена гидросистемой регулировки. Она интегрируется в систему CEMOS AUTO THRESHING и удобно управляется из кабины.

Синхронная регулировка частот вращения.

Частоту вращения молотильного барабана можно легко адаптировать к любым условиям и типам культур. Независимо от ROTO PLUS ее можно плавно регулировать в CEBIS в диапазоне от 330 до 930 об/мин. Частота вращения барабана-ускорителя, молотильного и подающего барабанов изменяется синхронно.

Идеальная адаптация системы обмолота.

Чтобы наилучшим образом адаптировать LEXION к нуждам вашего хозяйства и выращиваемым культурам, имеется шесть вариантов системы обмолота и три комплекта для переоборудования. В зависимости от характера ваших посевных площадей вы можете выбрать идеальное МСУ для риса, кукурузы, бобов и зерновых с высокой или низкой урожайностью.



- 1 Заслонки предварительной деки
- 2 Заслонка основной деки
- 3 Интегрированная остоотделяющая планка

Параллельная регулировка дек.

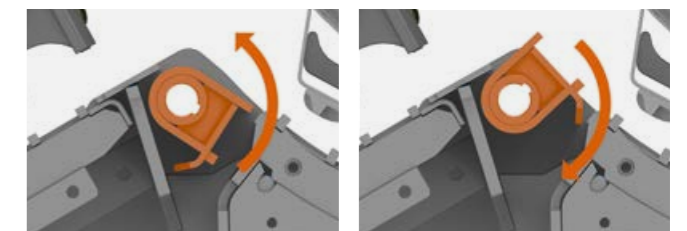
Положение основной деки можно плавно изменять с помощью гидравлики в CEBIS. При этом положение предварительной, основной дек и деки сепаратора изменяется параллельно и синхронно. Это гарантирует равномерное и щадящее прохождение потока растительной массы. Встроенная защита от перегрузки предотвращает блокирование и защищает систему обмолота от повреждений.

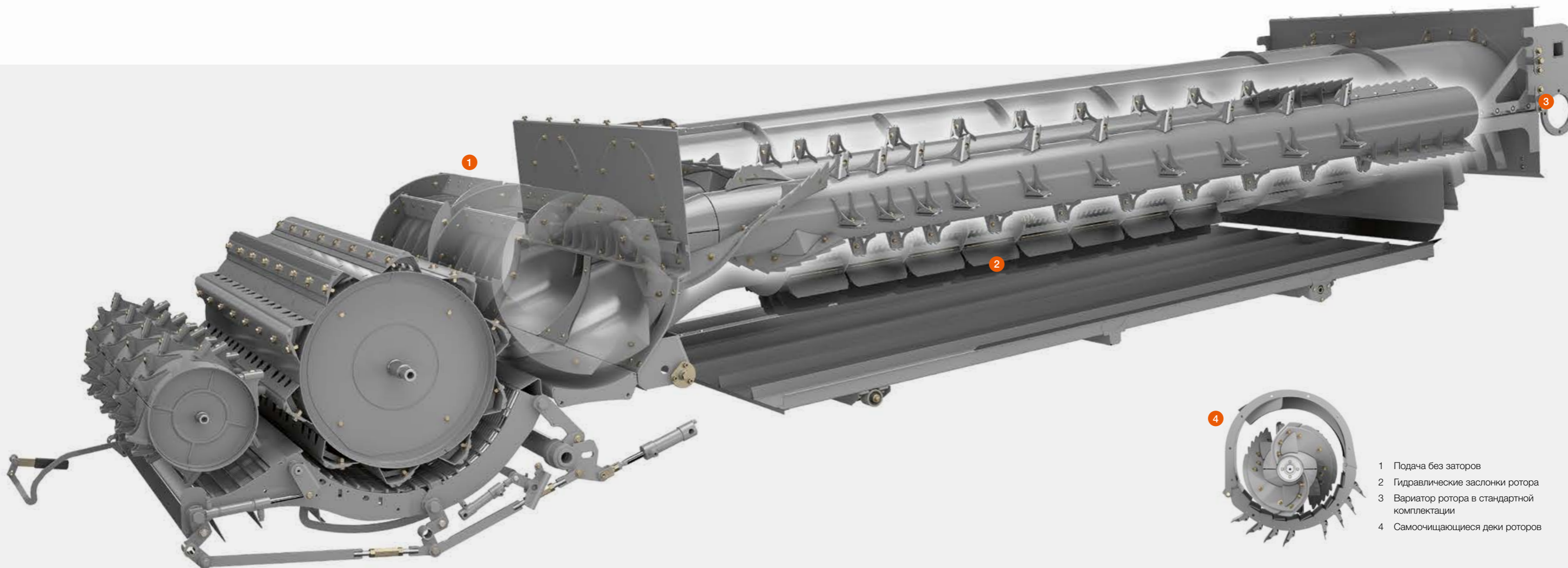
Управление остоотделяющей планкой деки с помощью гидравлики из кабины.

Для чистого обмолота в любых условиях уборки, например, даже при затрудненном отделении остей или полaves, с помощью гидравлики в CEBIS можно активировать планку молотилки. Как и гидравлическое переключение заслонки основной деки, эта комфортная функция также встроена в CEMOS AUTO THRESHING.

Быстрая смена сегментов деки.

Время переоснащения при смене культур постоянно сокращается. При этом основные компоненты основной деки остаются в машине. Смена сегментов предварительной деки осуществляется через камнеуловитель, а сегменты основной деки просто извлекаются сбоку. Множество вариантов комбинирования образуют уникальную систему MULTICROP комбайна LEXION.





- 1 Подача без заторов
- 2 Гидравлические заслонки ротора
- 3 Вариатор ротора в стандартной комплектации
- 4 Самоочищающиеся деки роторов

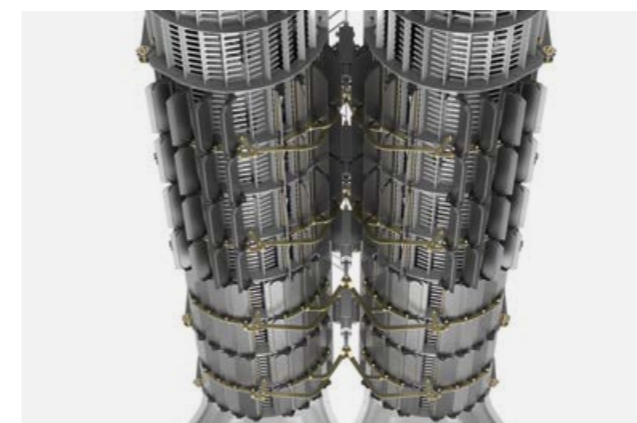
Каждое зерно ценно.

Эксцентрично расположенные высокопроизводительные роторы ROTO PLUS создают большие центробежные силы, которые обеспечивают отделение оставшихся зерен от соломы. Их диаметр 445 мм и длина 4200 мм обеспечивают очень большую площадь сепарации.

Благодаря наличию отдельной скатной доски смесь зерна, соломы и половы сначала попадает на подготовительное днище, и лишь затем через продуваемые каскады на решетный стан. Это позволяет значительно снизить нагрузку на решетный стан.

Новшества, которые оптимизируют сепарацию остаточного зерна:

- Увеличенный на 57% отбойный битер передает растительную массу на роторы без заторов.
- Четыре гидравлические заслонки ротора в серийной комплектации имеют разъемное исполнение и подключены к зависящей от крутизны склона системе управления заслонками ротора
- Деки роторов самоочищаются и устойчивы к износу
- Все это вместе повышает эффективность сепарации даже в неблагоприятных условиях



Гидравлическая регулировка заслонок ротора.

В СЕВІS можно регулировать площадь сепарации остаточного зерна. Гидравлические заслонки ротора закрывают до четырех сегментов ротора во время движения.



Мощная система очистки 4D.

Производительность очистки остается неизменной даже на пересеченной местности. Система 4D автоматически регулирует положение заслонок ротора и активно помогает механизатору в фоновом режиме.

Чистое зерно стоит денег.

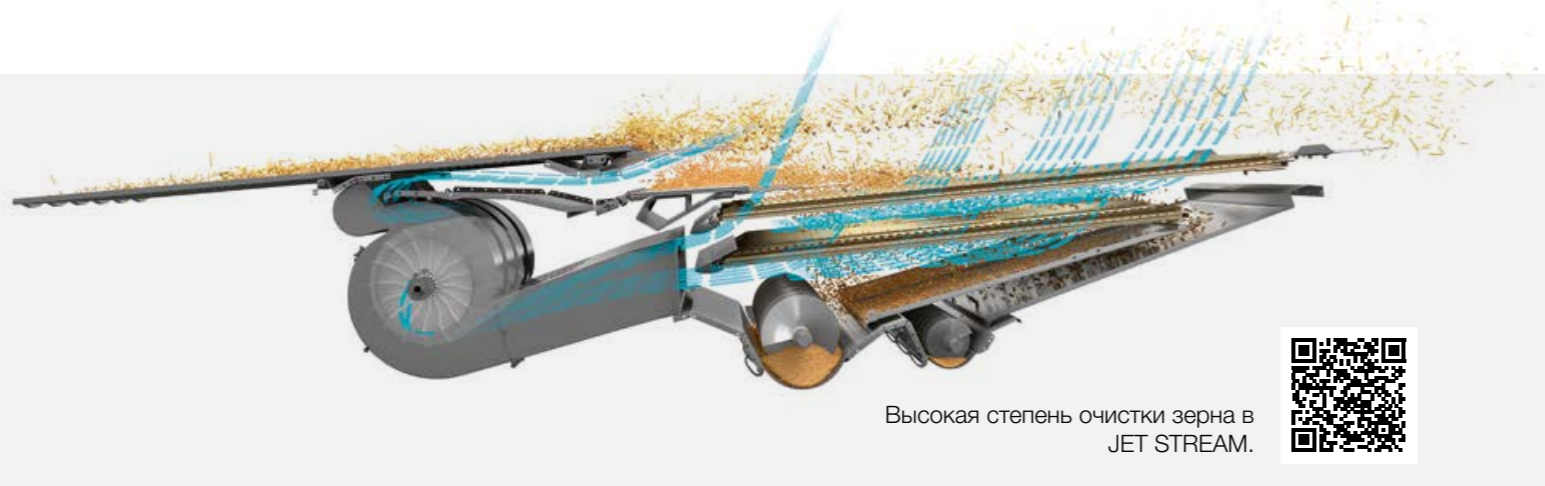
JET STREAM очищает интенсивнее.

Система очистки JET STREAM выполняет двойную продувку каскадов для интенсивной предварительной очистки.

- Высокая степень чистоты благодаря чрезвычайно мощной системе очистки
- Высокая производительность при небольшом монтажном пространстве и низкой нагрузке на решета

Помимо большей площади решет и большого зернового шнека, есть еще три существенных отличия по сравнению со стандартной системой очистки:

- Увеличенная на 56% высота первого каскада
- Длинный канал стабилизации воздушного потока с направленным вверх потоком
- Дополнительный модуль турбовентилятора



Система очистки 3D действует на склонах.

Благодаря активному поперечному управлению верхним решетом система 3D-очистки динамически компенсирует наклон до 20%. Материал равномерно распределяется на решетках, производительность очистки остается стабильной. Система, не требующая обслуживания, вместе с AUTO CONTOUR создает идеальный пакет для работы на склонах.

GRAINMETER анализирует сход.

С помощью двух датчиков в конце нижнего решета GRAINMETER выявляет зерна в сходовом продукте. Измерение количества схода с помощью фоторелейного барьера позволяет рассчитать долю зерна в общем объеме схода. Чувствительность регулируется с помощью SEBIS. Там также можно легко считывать данные и при необходимости оптимизировать настройки очистки.

Подготовительное днище разгружает решетный стан.

Подготовительное днище используется для предварительной сортировки массы: зерна проваливаются вниз, а солома и солома отправляются вверх. Это позволяет снизить нагрузку на решетный стан и повысить качество очистки. Для очистки подготовительного днища все шесть полимерных сегментов легко извлекаются спереди через камнеуловитель.

Сход равномерно поступает в систему обмолота.

Сходовый продукт подается элеватором на барабан-ускоритель, распределяется по ширине и равномерно подается в молотильный барабан. Скорость подачи схода до 15 л/с полностью соответствует увеличенной производительности нового LEXION.

Объем схода определяется с помощью электроники.

Фоторелейный барьер в элеваторе схода измеряет общий объем растительной массы и облегчает работу механизатора за счет непрерывной индикации количества схода в SEBIS. Механизатор может напрямую видеть освещенный сход со своего места в кабине и выбрать оптимальные настройки машины.



Автоматическая система очистки 3D сочетает в себе гидравлическую и механическую системы и при этом полностью отказывается от электронных датчиков.

Собирайте зерно быстро и надежно.

До 18.000 л зерна в бункере.

Объем бункера до 18.000 л соответствует повышенной производительности LEXION. Зерновой бункер автоматически открывается и закрывается с помощью кнопок на подлокотнике. Дополнительные ступеньки и поручни делают доступ еще более безопасным.



Система выгрузки зернового бункера производительностью до 180 л/с.

Со скоростью 180 л/с большой бункер LEXION выгружается за рекордно короткое время. Скорость можно уменьшить с 180 до 90 л/с. При необходимости можно немедленно прекратить процесс или пошагово отключить шнеки, чтобы полностью освободить выгрузную трубу от остатков зерна.

- Надежная загрузка транспорта
- Отсутствие потерь при перегрузке

Точный замер урожайности.

Новый принцип измерения прибора QUANTIMETER больше не требует удельного веса для калибровки. Он быстро и точно определяет урожайность с помощью отбойного щитка со встроенной измерительной ячейкой в точке разгрузки зернового элеватора. Калибровка возможна из кабины.



Простое объяснение нового принципа измерения QUANTIMETER.



- 1 Зерновой элеватор
- 2 GRAIN QUALITY CAMERA
- 3 Измерение урожайности QUANTIMETER
- 4 Измерение уровня влажности



Выгрузная труба бункера с углом поворота 105°.

Для улучшения обзора выгрузной трубы зернового бункера угол поворота был увеличен с 101° до 105°. Длину трубы можно выбрать в соответствии с шириной захвата. Диаметр зависит от желаемой скорости выгрузки: 420 мм при 180 л/с или 330 мм при 80–130 л/с.

Выгрузная труба зернового бункера 7XL.

Выгрузная труба зернового бункера 7XL обеспечивают щадящую работу в режиме CTF (Controlled Traffic Farming). Во время процесса перегрузки грузовой автомобиль может ехать в предыдущей колее зерноуборочного комбайна на расстоянии 12 м.

Прецизионная GRAIN QUALITY CAMERA.

Grain QUALITY CAMERA передает изображения собранного урожая в реальном времени. Программное обеспечение распознает незерновые компоненты и дробленое зерно. Таким образом, с помощью CEBIS можно в любое время контролировать качество и чистоту зерна и оценить его в цифровой форме.

Зерновой элеватор производительностью 80 л/с.

Ввиду высокой пропускной способности, производительность зернового элеватора была увеличена до 80 л/с. Встроенный влагомер отбирает пробы непосредственно из элеватора и возвращает их после завершения замера.

Быстрый контроль собранного урожая.

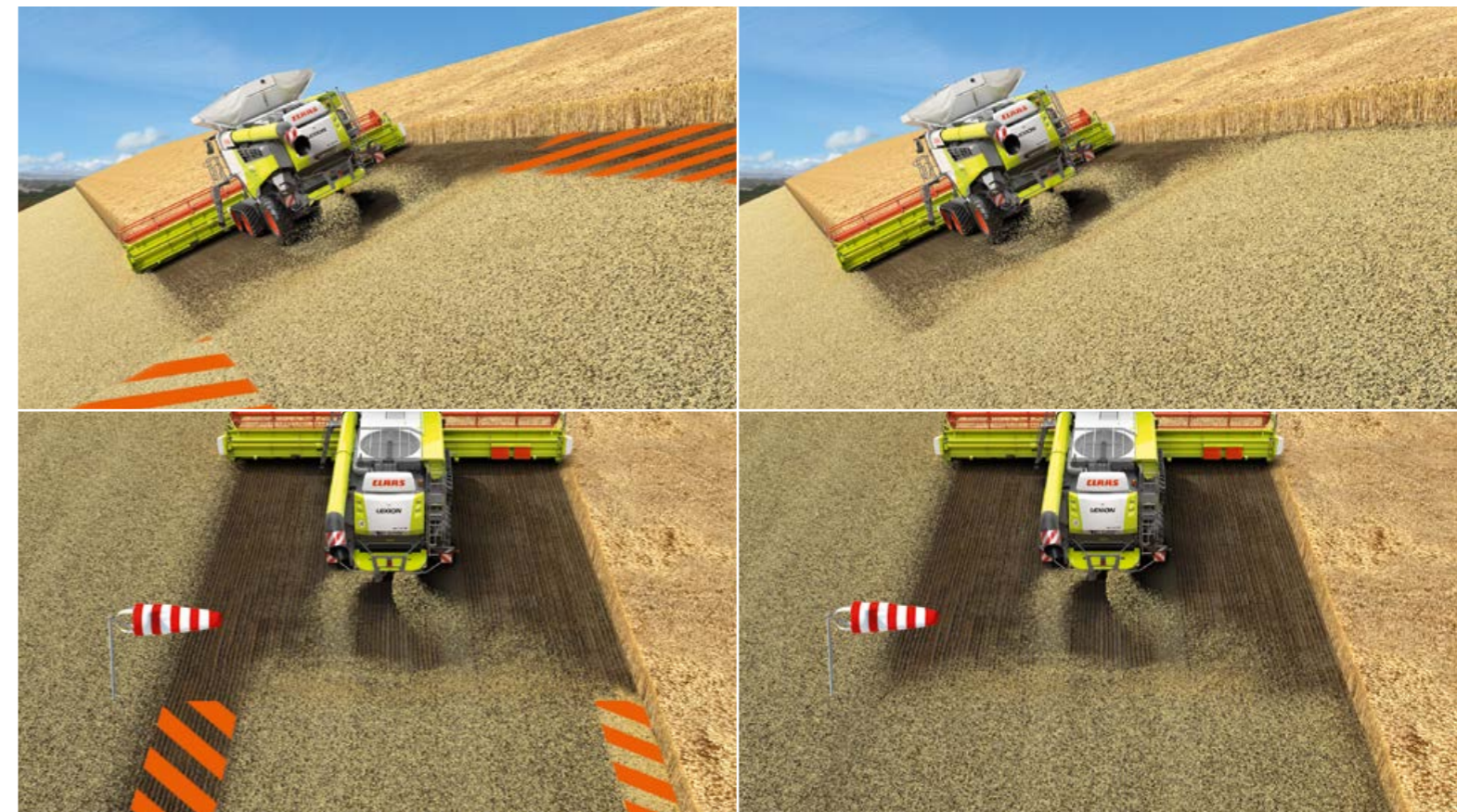
Контрольное отверстие для ручной проверки собранного материала находится в зоне ступенек. Даже при небольшом объеме заполнения бункера уже на ранней стадии обмолота там достаточно зерна для отбора проб.



Тем самым зерновой бункер опорожняется за рекордно короткое время.



Отличная обработка соломы.



Наилучшее качество измельчения.

Используйте CEMOS AUTO CHOPPING для оптимизации качества измельчения. Система, завоевавшая серебряную медаль DLG в 2019 году, постоянно определяет влажность и количество соломы и автоматически регулирует положение противорезов и терочного днища в измельчителе соломы в зависимости от ее свойств. Это позволяет сэкономить до 10% топлива.

Приводы измельчителя соломы.

В дополнение к двум приводам измельчителя соломы с регулируемой вручную скоростью измельчителя также доступна гидравлическая регулировка скорости, которой можно удобно управлять с места механизатора. Это преимущество в случае частой смены культур. При укладке в валки нейтральное положение экономит топливо и снижает износ.

Точный радиальный распределитель.

Радиальный распределитель от CLAAS обеспечивает точное распределение соломы — даже в случае большого количества соломы, сильного бокового ветра или уклона. Два ротора встречного вращения работают с постоянной скоростью. Как измельченный материал, так и солома, полученные в процессе очистки, захватываются непосредственно в движении, дополнительно ускоряются и равномерно распределяются по всей рабочей ширине.

Автоматика направления распределения

Вы можете оборудовать свой LEXION двумя датчиками, которые автоматически регулируют направление выброса измельченного материала в зависимости от условий местности. Датчики располагаются на кронштейнах освещения в задней части машины и обеспечивают равномерное распределение измельченного материала радиальным распределителем и дефлектором на склонах или при боковом ветре. Чувствительность регулируется в CEBIS.

Целенаправленное распределение соломы.

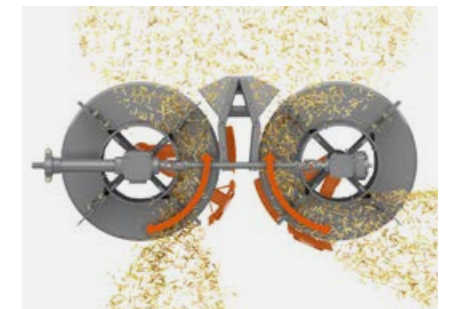
При укладке валка распределитель соломы автоматически поворачивается наружу. Валок длинной соломы и смесь соломы и короткой соломы укладываются отдельно. При распределении соломы распределитель соломы подает сход с решета непосредственно в радиальный распределитель и включает его в активное распределение. Измельченная солома и масса с решетного стана распределяются по всей рабочей ширине.

Техника, которая повышает эффективность обработки соломы:

- SPECIAL CUT с количеством ножей до 108
- Гидравлическая или механическая установка противорезов в три положения
- Переключение на укладку в валок из кабины



Противорезы и поворотный сегмент днища в измельчителе SPECIAL CUT



Радиальный распределитель для эффективного распределения соломы при минимальных затратах энергии

Каждой революции нужна сила.
CLAAS POWER SYSTEMS.



CPS

CLAAS
POWER
SYSTEMS

Наш привод – это сочетание лучших компонентов.

Техника CLAAS – это гораздо больше, чем набор отдельных компонентов. Максимальной производительности можно добиться только тогда, когда все они согласованы друг с другом и хорошо работают вместе. Под названием CLAAS POWER SYSTEMS (CPS) мы объединяем лучшие компоненты интеллектуальной системы привода.

Полная мощность двигателя включается только тогда, когда в ней есть потребность. Приводы, которые адаптированы к применению машин. Экономящая топливо техника, которая быстро окупается.

DYNAMIC POWER

разумно расходует силы в поле.

Более продуманная концепция двигателя.

DYNAMIC POWER автоматически регулирует мощность двигателя LEXION в соответствии с условиями эксплуатации. В диапазоне частичной нагрузки всегда используются наиболее эффективные характеристики мощности, что позволяет экономить до 10% топлива, например, в режиме укладки валков. При работе под полной нагрузкой, такой как выгрузка бункера и измельчения соломы, максимальная мощность остается автоматически активной.

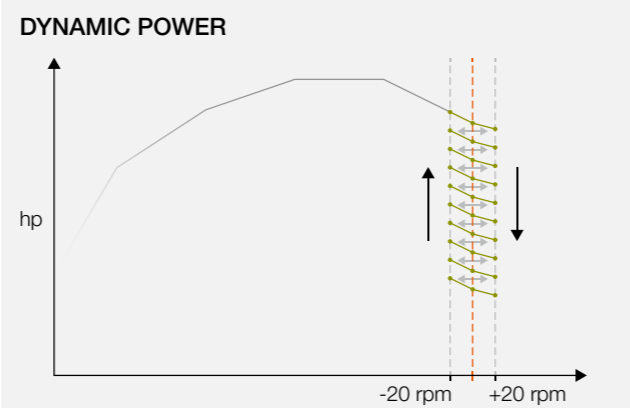
Снижение частоты вращения на дорогах.

При движении по дорогам для LEXION достаточно всего 1600 об/мин. Эта технология позволяет добиться значительной экономии топлива и повышает комфорт за счет снижения уровня шума.



Новшества, которые позволяют экономить топливо:

- DYNAMIC POWER адаптирует мощность двигателя к текущей потребности
- Возможность экономии до 10% топлива
- Снижение частоты вращения двигателя до 1600 об/мин при движении по дорогам
- За счет этого значительное снижение уровня шума и расхода топлива



Сила и разум.

DYNAMIC POWER автоматически выбирает различные характеристики мощности в зависимости от нагрузки. Параметр регулировки мощности — уменьшение или увеличение частоты вращения двигателя вследствие изменения потребляемой мощности.



Perkins 2206 D.

- Шестицилиндровый рядный, с рабочим объемом 12,5 л
- Сниженная номинальная частота вращения 1800 об/мин
- Стандарт токсичности OГ Stage III A (Tier 3)



Удобный доступ и простое техническое обслуживание

- Безопасный доступ к моторному отсеку по лестнице
- Легко снимающийся воздушный фильтр рядом с лестницей
- Большие интервалы технического обслуживания благодаря всасыванию только очищенного воздуха



«Умная» система экономит дизельное топливо.

DYNAMIC COOLING базируется на уникальном для зерноуборочных комбайнов регулируемом приводе вентилятора, который регулирует свою скорость самостоятельно и, главное, по мере необходимости.

DYNAMIC COOLING справляется с любыми наружными температурами. Система не только обеспечивает надежное охлаждение, но и уменьшает подъем пыли за счет воздушного потока с эффектом завесы. Динамическое охлаждение требует на 20 кВт меньше мощности двигателя и помогает экономить топливо.

Что делает систему DYNAMIC COOLING уникальной:

- Независимое от двигателя число оборотов вентилятора
- Надежное и эффективное охлаждение
- Использование полной частоты вращения только при необходимости
- Минимизация завихрений пыли
- Снижение загрязнения радиаторов и моторного отсека
- При разложенном выгрузном шнеке частота вращения автоматически увеличивается для обеспечения активной вентиляции моторного отсека
- Увеличение интервалов обслуживания воздушных фильтров

Охлаждение и очистка

Всасываемый вертикально сверху свежий воздух через вращающуюся сетку диаметром 1,60 м проходит через радиатор вниз. Затем он отводится через моторный отсек и через боковые ребра охлаждения. Этот идеальный воздушный поток почти не позволяет пыли подниматься и, таким образом, выполняет функцию постоянной очистки.

Большой блок радиаторов для достаточного резерва системы охлаждения

- 1 Радиатор системы охлаждения
- 2 Масляный радиатор
- 3 Радиатор воздуха наддува
- 4 Конденсатор кондиционера
- 5 Радиатор охлаждения топлива



Умные концепции привода оправдывают себя.



Гидрообъемный привод ходовой части до 40 км/ч

Все модели LEXION оснащены гидрообъемным двухступенчатым приводом, который можно легко переключать с помощью кнопок на подлокотнике. Высокая эффективность гидростата обеспечивает экономию энергии, которую могут использовать остальные системы машины. Колесные машины и модели TERRA TRAC развивают скорость до 40 км/ч

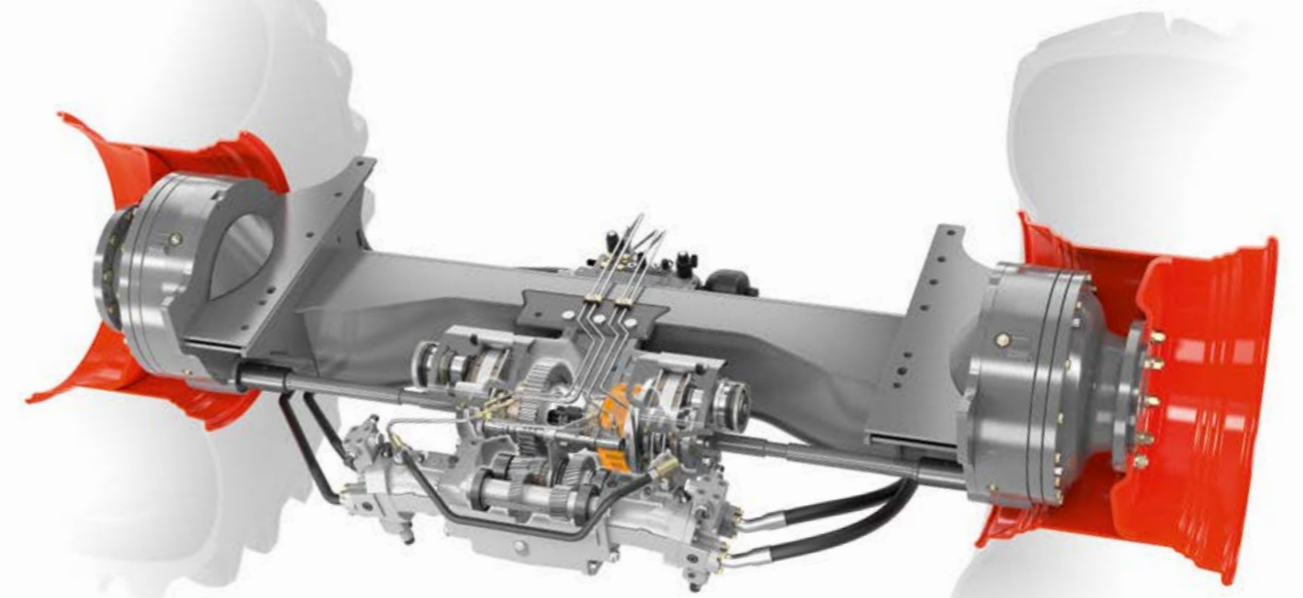
Автоматический стояночный тормоз для вашей безопасности.

Если вы двигаетесь со скоростью ниже 1 км/ч более одной секунды, выключаете, заглушаете двигатель или встаете с сиденья, LEXION автоматически активирует стояночный тормоз. Это повышает комфорт при частых остановках и безопасность при выходе из кабины. Как только вы нажимаете рычаг управления, тормоз снова отпускается.



40

Максимальная скорость 40 км/ч для всех колесных машин и моделей с TERRA TRAC



Блокировка дифференциала для улучшенной тяги.

Блокировка дифференциала с электрогидравлическим приводом, которую можно легко активировать с помощью кнопки на панели управления, обеспечивает безопасность работы в экстремальных условиях. Высокая тяга и сцепление LEXION поддерживаются на склонах и во влажных условиях. Можно также активировать блокировку дифференциала под нагрузкой.

Автоматическая функция для повышенного комфорта.

Функция автоматического включения и выключения блокировки дифференциала делает работу с LEXION особенно комфортной и безопасной.

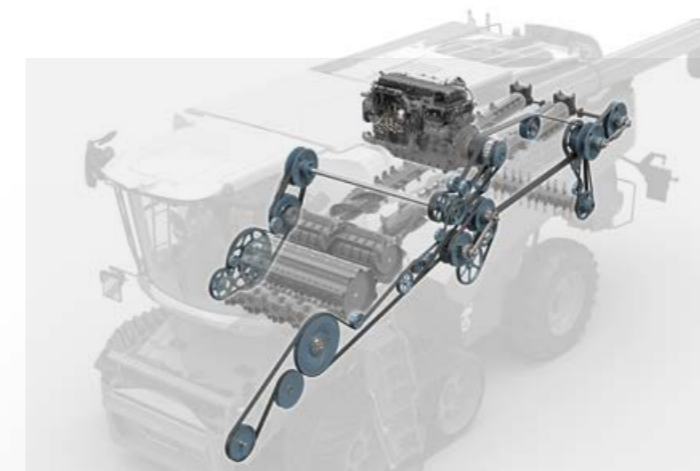
- Автоматическое включение при скорости движения менее 10 км/ч, угле поворота менее 15° или пробуксовке
- Автоматическое выключение при скорости движения более 10 км/ч, угле поворота более 15° или торможении

Шины для сохранения почвы.

Диаметр шин до 2,15 м на передней и 1,71 м на задней оси позволяет более бережно воздействовать на почву. Шины, разработанные в тесном сотрудничестве с известными производителями, были адаптированы к увеличенным нагрузкам, связанным с большими объемами бункера и более широким навесным оборудованием нового LEXION. Они отличаются значительно увеличенной площадью поверхности и большей силой сцепления, меньше подвержены пробуксовке и снижают расход топлива.

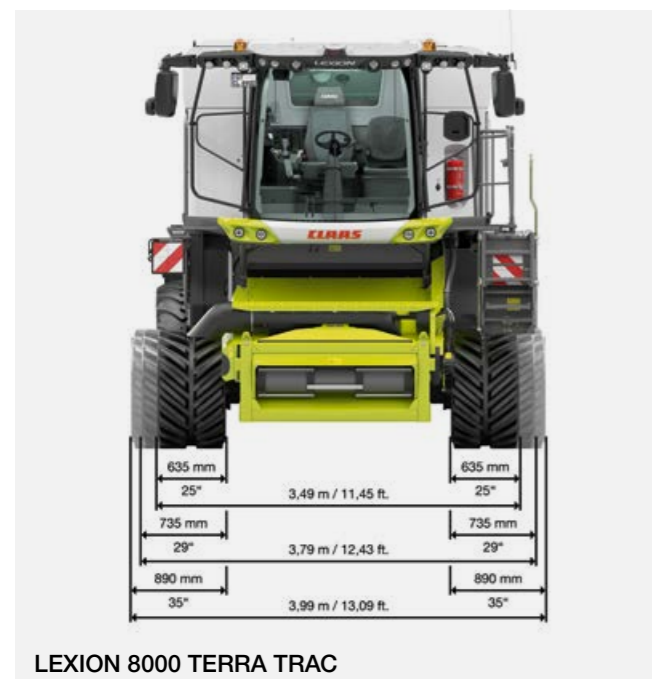
Автоматическая система для оптимального давления в шинах.

С помощью системы регулировки давления в шинах задней оси LEXION автоматически адаптирует давление в шинах к соответствующим условиям в поле или на дороге. Нужные значения однократно вводятся в CEBIS.



Концепция привода, в которой есть все:

- Сухая муфта с гидравлическим управлением
- Гидравлическое натяжение главного ремня
- Унифицированные устройства для натяжения ремней
- Минимальное количество роликовых цепей
- Улучшенная передача усилия
- Низкая стоимость обслуживания



LEXION 8000 TERRA TRAC



LEXION 7000 TERRA TRAC

TERRA TRAC для любых задач.



TERRA TRAC 635 мм



TERRA TRAC 735 мм



TERRA TRAC 890 мм



TERRA TRAC 890 мм со спицами



TERRA TRAC 890 мм для уборки риса

Гусеничная ходовая часть третьего поколения.

Ваши поля — это ваша основная производственная база. Она не может размножаться. Для получения более высокой урожайности на существующих площадях нужны более мощные машины, которые, благодаря TERRA TRAC, чрезвычайно бережно воздействуют на почву.

Третье поколение гусеничных машин TERRA TRAC впечатляет большим диаметром ходовых катков, гидропневматической подвеской, улучшенным натяжением гусениц и автоматической регулировкой клиренса на скорости от 2 км/ч. TERRA TRAC чрезвычайно увеличивает сцепление с дорогой и практически не оставляет следов на мокрой поверхности, мягкой почве и на боковых склонах. Это заметно облегчает работу транспортных средств.

TERRA TRAC на дороге.

- Максимальная скорость 40 км/ч
- Возможность движения со скоростью 20, 25, 30 или 40 км/ч
- Безопасность движения и боковая устойчивость
- Больше комфорта при движении по сравнению с колесной машиной

TERRA TRAC в поле.

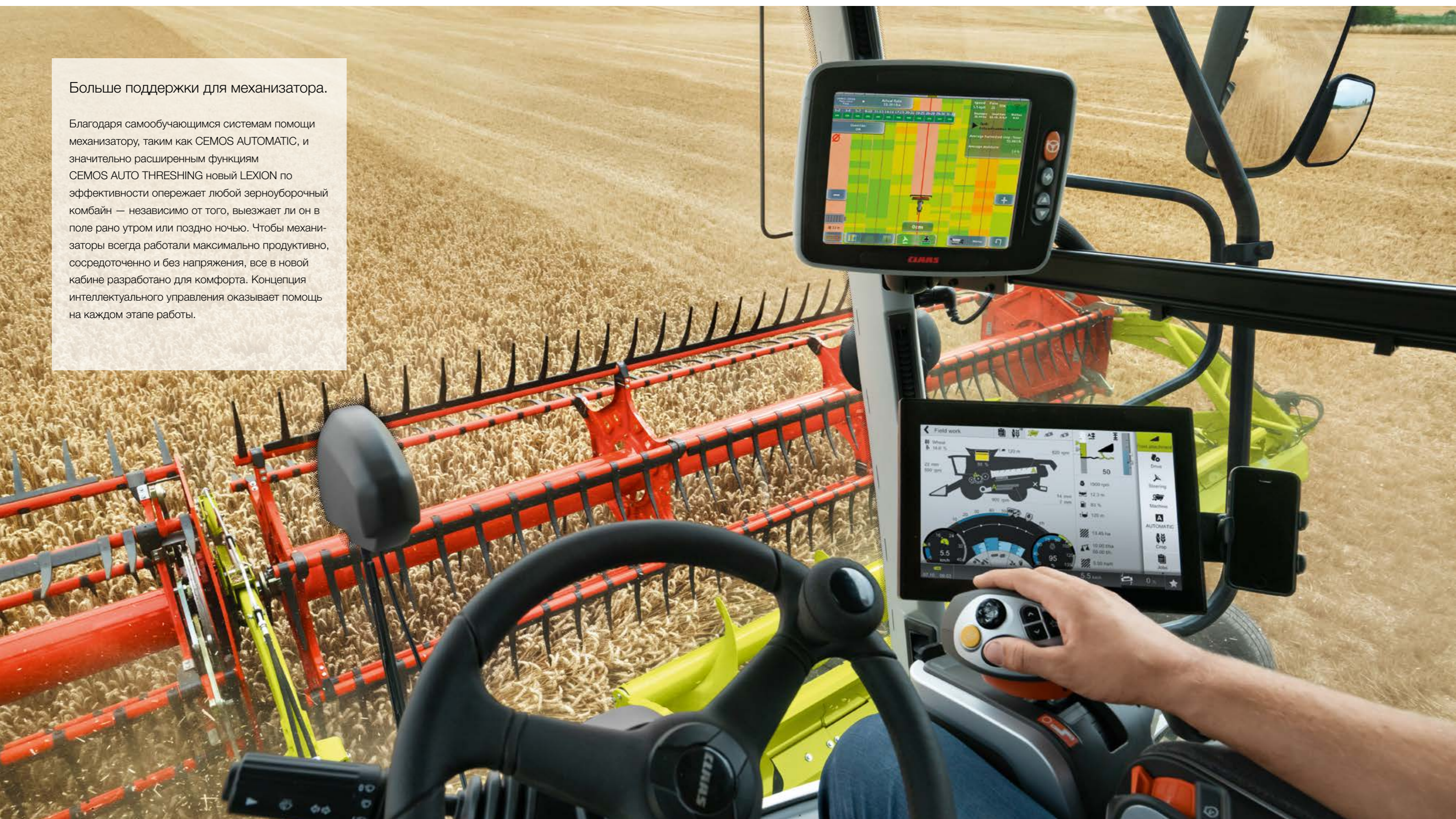
- Давление на почву на 66% ниже по сравнению с колесными машинами
- Лучшая тяга на кукурузных полях, влажной почве и на склонах
- Меньше пробуксовки и более высокая устойчивость на боковых склонах
- Меньше сопротивление движению и расход топлива

TERRA TRAC для уборки риса.

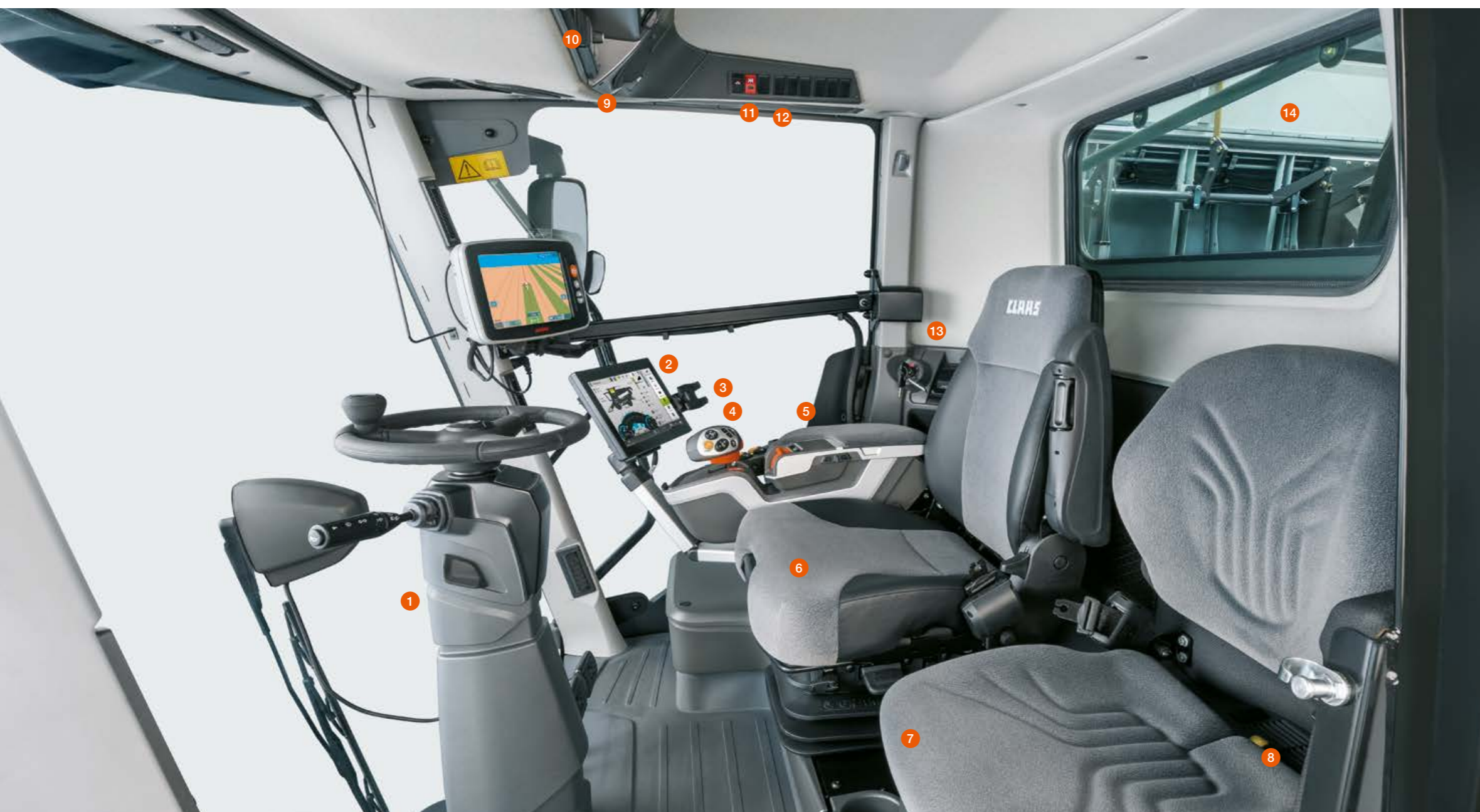
- Специальные гусеницы шириной 890 мм
- Увеличенное расстояние между ходовыми катками для самоочистки
- Высокая тяга и грузоподъемность
- Отсутствие проседаний в условиях влажного грунта

Больше поддержки для механизатора.

Благодаря самообучающимся системам помощи механизатору, таким как CEMOS AUTOMATIC, и значительно расширенным функциям CEMOS AUTO THRESHING новый LEXION по эффективности опережает любой зерноуборочный комбайн — независимо от того, выезжает ли он в поле рано утром или поздно ночью. Чтобы механизаторы всегда работали максимально продуктивно, сосредоточенно и без напряжения, все в новой кабине разработано для комфорта. Концепция интеллектуального управления оказывает помощь на каждом этапе работы.



Мы реализуем пожелания механизаторов.



Воспользуйтесь комфортом нового LEXION.

Больше свободного пространства в кабине, новый терминал SEBIS с сенсорным экраном и подлокотник со встроенными переключателями для прямой настройки основных функций — это лишь некоторые из множества новых функций LEXION, которые облегчат сбор урожая.

Комплектация кабины.

- 1 НОВИНКА: более узкая регулируемая рулевая колонка
- 2 НОВИНКА: SEBIS с сенсорным экраном
- 3 НОВИНКА: больше интерфейсов и возможностей подключения
- 4 Многофункциональный джойстик CMOTION
- 5 НОВИНКА: подлокотник с прямым управлением самыми важными функциями
- 6 Регулируемое комфортабельное сиденье механизатора
- 7 Комфортабельное сиденье инструктора
- 8 НОВИНКА: холодильник с активным охлаждением
- 9 Яркое внутреннее освещение кабины
- 10 Кондиционер-автомат A / C MATIC
- 11 Солнцезащитные ролеты для лобового и боковых стекол
- 12 НОВИНКА: стеклоомыватели и стеклоочистители для боковых окон
- 13 Принтер для SEBIS
- 14 Большое смотровое окно в зерновом бункере



Превратите ночь в день.

Светодиодные пакеты надежно освещают всю рабочую зону и важные компоненты машины.

- Освещение стерни
- Фары ближнего и дальнего света
- Габаритные фонари
- Индикатор направления движения
- Переднее освещение
- Освещения навесного оборудования
- Боковые искатели
- Выгрузной шнек
- Задние фары
- Боковые капоты
- Сход, решетный стан, зерновой бункер
- Управл. мост
- Моторный отсек
- Ящик для инструмента
- Освещение лестницы
- Освещение заправочной горловины

Положитесь на свою интуицию.



Три варианта надежного управления.

В зависимости от своих предпочтений, механизматор может настроить LEXION тремя различными способами. Операция интуитивно понятна и не требует специальной подготовки. Это означает, что даже новые механизматоры могут полностью использовать потенциал машины через короткое время.

- 1 С помощью сенсорного экрана CEBIS
- 2 С помощью поворотного-нажимного переключателя CEBIS
- 3 Напрямую с помощью переключателей



7 переключателей для прямого управления.

Механизатор может настраивать наиболее важные функции непосредственно с помощью переключателей, обозначенных понятными символами. Одновременно в CEBIS открывается большое диалоговое окно с указанием изменений.

- 1 Частота вращения молотильного барабана
- 2 Зазор дек
- 3 Частота вращения вентилятора
- 4 Зазор в верхних решетках
- 5 Зазор в нижних решетках
- 6 Частота вращения ротора
- 7 Заслонки ротора



13 функций в одной рукоятке.

Многофункциональный джойстик SMOTION специально разработан для эргономики правой руки. Концепция управления позволяет интуитивно управлять несколькими элементами управления без необходимости изменять положение руки.

- 1 Скорость движения / направление движения
- 2 Приставка: высота среза/давление на почву
- 3 Приставка: предварительный выбор высоты среза
- 4 Приставка: подъем и опускание вручную
- 5 Настройки мотовила жатки
- 6 Приставка: останов
- 7 Выбор избранного на уровне выше
- 8 Выбор избранного на уровне ниже
- 9 Открытие окна управления избранным
- 10 Активация системы автопилота
- 11 Включение и выключение выгрузки бункера
- 12 Складывание/раскладывание выпускной трубы зернового бункера
- 13 Зависимый от меню двухпозиционный переключатель/изменение значений в управлении избранным



Многофункциональный джойстик — это компактная альтернатива SMOTION



Убедитесь сами, насколько просто управлять новым LEXION.

Даже тот, кто хорош, может стать еще лучше.

CEBIS оказывает мгновенную помощь.

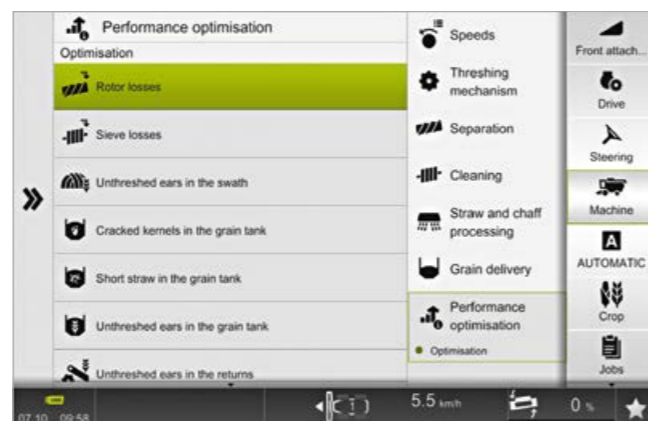
Разработанные на основе опыта бесчисленных пользователей LEXION алгоритмы для решения различных проблем хранятся в CEBIS. Они учитывают и определяют приоритеты всех параметров, которые могут способствовать решению. Таким образом, они предоставляют механизатору всестороннюю поддержку для оптимального использования установленной мощности машины.

CEBIS упрощает меню.

Начинающий, обычный или эксперт: вы задаете свой тип пользователя, CEBIS настраивает глубину меню в соответствии с вашим уровнем опыта. Таким образом, новые механизаторы не перегружены сложными меню.

CEMOS AUTOMATIC assisteрует механизатору.

Системой помощи механизатору CEMOS AUTOMATIC удобно управлять через сенсорный экран CEBIS. Используйте простой ползунковый регулятор, чтобы задать системе желаемую стратегию оптимизации. Дальнейшее облегчение обеспечивается комбинацией CEMOS и GRAIN QUALITY CAMERA. Качество зерна, качество обмолота и чистота затем автоматически регистрируются и регулируются.



Оптимизация производительности с помощью CEBIS



Умное управление с помощью CEMOS AUTOMATIC.



Новшества, которые делают CEBIS еще удобнее:

- Комбинация сенсорного экрана в CEBIS и прямого управления в подлокотнике
- При использовании прямого управления открывается диалоговое окно в CEBIS

- Возможность прямого доступа ко всем функциям в CEBIS
- Все параметры можно изменять в CEBIS с помощью круговых и ползунковых регуляторов
- Для ввода точных значений в распоряжении механизатора имеется цифровой блок

CEBIS точно информирует вас.

- 1 Силуэт машины с быстрым доступом
- 2 Скорость движения
- 3 Объем схода, доля зерна в сходе, потери на решетках и роторах, доля незерновых примесей и дробленого зерна
- 4 Загрузка двигателя
- 5 Информация о машине
- 6 Управление избранным
- 7 Рабочие характеристики
- 8 Свободно программируемая область индикации
- 9 Управление приставкой AUTO CONTOUR

- 10 Главное меню
- 11 Меню заданий
- 12 Избранные культуры (возможность свободного программирования данных трех культур)
- 13 Переключение силуэта машины и изображения с камеры

С CEMOS механизаторам нет равных.

CEMOS AUTOMATIC.

Самообучающаяся система помощи механизатору CEMOS AUTOMATIC постоянно и активно поддерживает механизатора на протяжении всей работы. На основе агрономических целей, таких как качество зерна, качество обмолота, чистота, качество соломы и производительность, система проверяет датчики и настройки и оптимизирует LEXION во время работы до технических пределов производительности.

Механизатор принимает решение.

Удовлетворены ли уровнем оптимизации и хотите ли принять точные настройки, вы решаете сами. CEMOS AUTOMATIC можно отключить вручную в любое время и повторно активировать с помощью многофункционального джойстика.

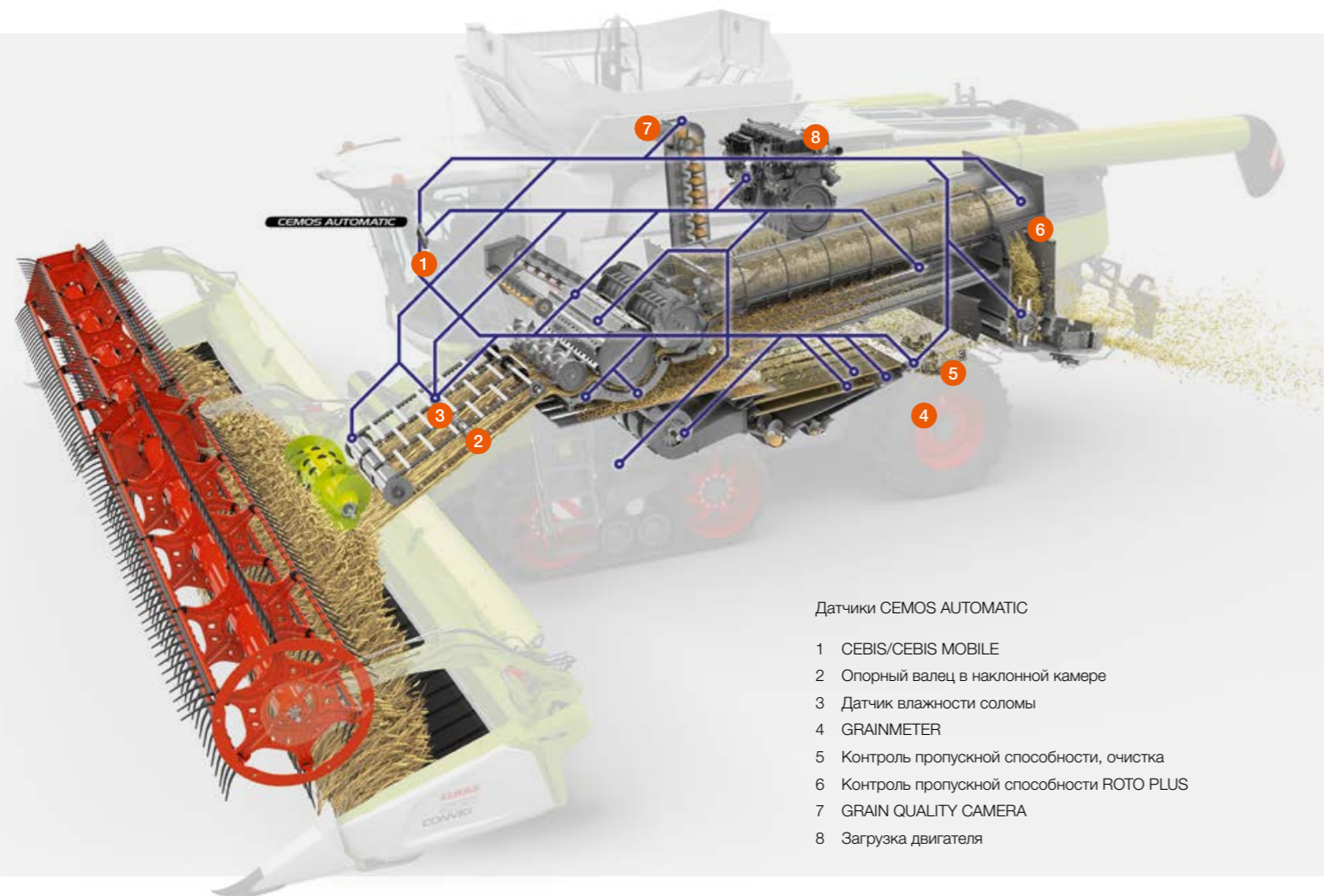
Работа на пределе производительности.

CEMOS AUTOMATIC самостоятельно находит оптимальные настройки для каждого поля.

- Значительное облегчение работы механизаторов
- Увеличение производительности и высочайшая чистота зерна
- Увеличение эффективности использования топлива
- Отсутствие сбоев из-за неправильных настроек
- Эффективное снижение затрат и трудоемкости работы

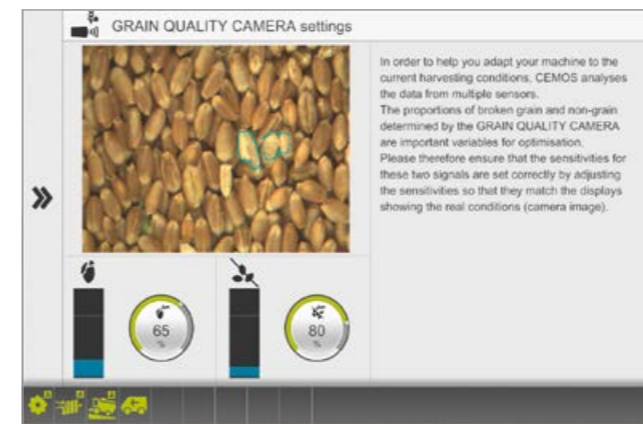


Испытайте интеллектуальные системы в действии.



Датчики CEMOS AUTOMATIC

- 1 SEBIS/CEBIS MOBILE
- 2 Опорный валец в наклонной камере
- 3 Датчик влажности соломы
- 4 GRAINMETER
- 5 Контроль пропускной способности, очистка
- 6 Контроль пропускной способности ROTO PLUS
- 7 GRAIN QUALITY CAMERA
- 8 Загрузка двигателя



CEMOS AUTO THRESHING.

Система автоматически регулирует зазор деки и скорость барабанов, а также положение остеоотделяющей планки и заслонок деки. В фоновом режиме она постоянно тестирует различные параметры для оптимизации производительности и использует эти данные

- GRAIN QUALITY CAMERA
- GRAINMETER
- QUANTIMETER
- Датчик CRUISE PILOT
- Контроль пропускной способности, сепарация остаточного зерна и очистка

CEMOS AUTO CLEANING.

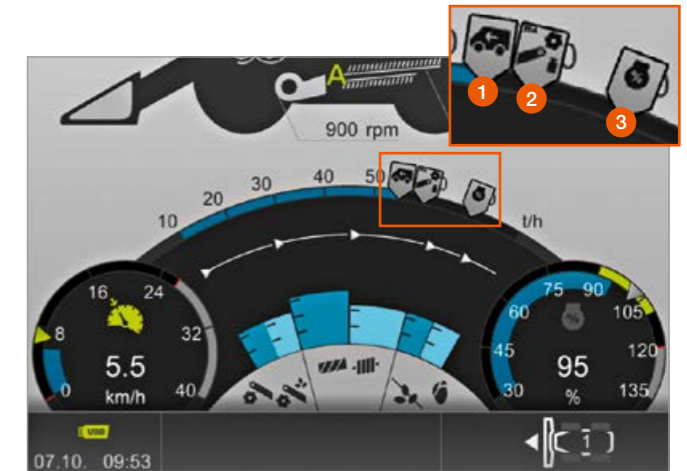
CEMOS AUTO CLEANING регулирует очистку с помощью таких параметров, как частота вращения вентилятора, зазоры верхних и нижних решет.

CEMOS AUTO SEPARATION.

С помощью CEMOS AUTO SEPARATION новый LEXION постоянно оптимизирует сепарацию остаточного зерна, при этом он автоматически адаптирует частоту вращения ротора и положение заслонок ротора к изменившимся условиям уборки.

CEMOS AUTO CHOPPING.

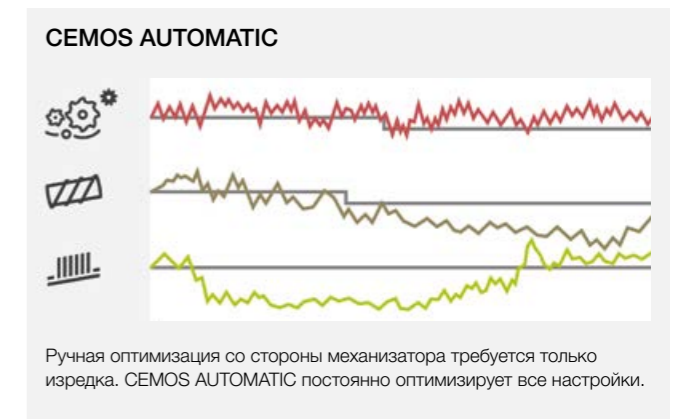
Положение противорезов и терочного днища автоматически адаптируется к фактическим свойствам соломы для улучшения качества измельчения.



Анализ производительности CEMOS.

LEXION держит вас в курсе потенциальных возможностей оптимизации — гораздо точнее, чем механизатор может контролировать вручную. Факторы, которые наиболее сильно ограничивают пропускную способность, отображаются постоянно:

- CRUISE PILOT, скорость ограничена (1)
- Максимальное количество растительной массы в наклонной камере (2)
- Максимальная загрузка двигателя (3)
- Нагрузка на систему обмолота
- Потери при сепарации
- Потери при очистке
- Предельное значение объема массы на домолот



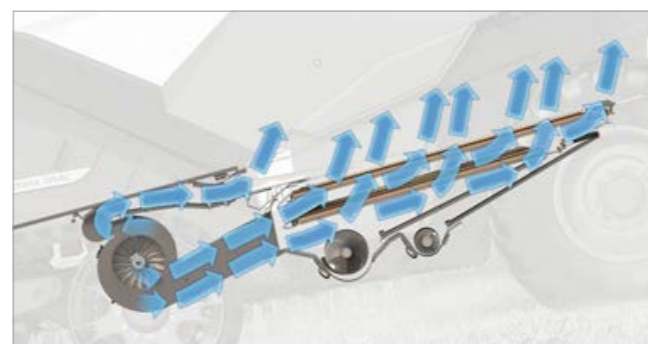
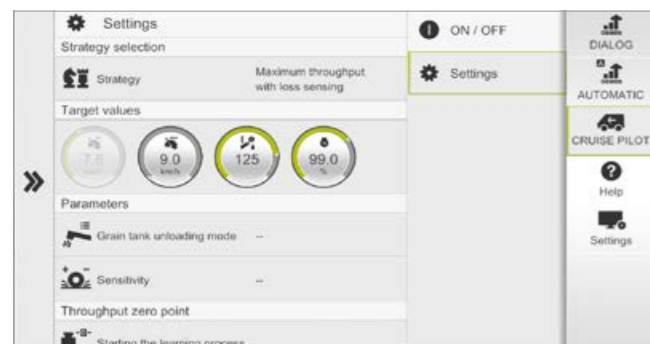
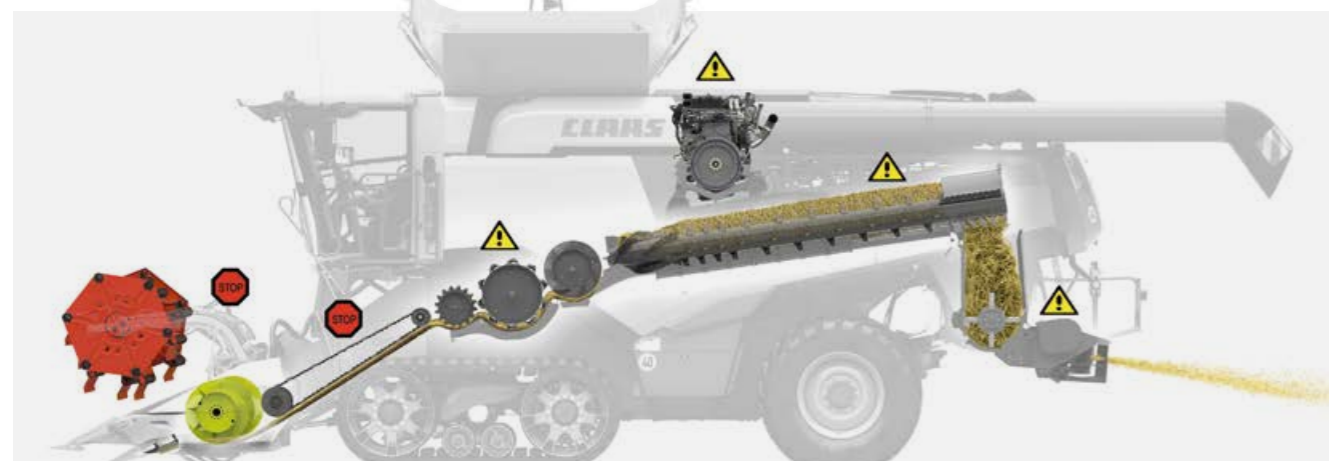
Ручная оптимизация со стороны механизатора требуется только изредка. CEMOS AUTOMATIC постоянно оптимизирует все настройки.

Системы помощи не подвержены усталости.

AUTO CROP FLOW определяет пики нагрузки.

Системы помощи механизатору CLAAS разработаны для того, чтобы придать уверенности механизаторам, сделать уборку более гладкой и снизить затраты. AUTO CROP FLOW непрерывно контролирует частоту вращения системы обмолота APS SYNFLOW, сепарации остаточного зерна и двигателя.

При превышении заданного предела проскальзывания система автоматически инициирует меры по предотвращению попадания в машину большего количества материала. Это позволяет избежать простоев из-за засорения или повреждения, а также перегрузки компонентов.



CRUISE PILOT регулирует темп.

Оптимальная скорость сбора урожая повышает эффективность кампании. В зависимости от нагрузки на двигатель, Cruise PILOT автоматически регулирует его. Вы можете выбрать одну из трех стратегий:

- Темпomat: работа с постоянной скоростью
- Мощность: работа с максимальной производительностью
- Производительность: работа с максимальной производительностью с учетом потерь

AUTO SLOPE выполняет очистку на склонах.

Холмистые поля являются проблемой для очистки зерна. При движении вверх по склону частоту вращения вентилятора необходимо уменьшить, а при движении вниз — увеличить. AUTO SLOPE управляет частотой вращения вентилятора и открытием решет в зависимости от продольного наклона.

- Увеличение производительности и снижение потерь на склонах
- Производительность очистки всегда остается стабильной
- Поток растительной массы в системе очистки поддерживается
- Это облегчает работу механизатора на пересеченной местности



Бесплатное приложение для смартфона CEMOS Advisor — это ценный помощник механизатора при настройке машины. В него интегрирован расчет потерь зерна.

CEMOS DIALOG мотивирует механизатора.

Система помощи механизатору CEMOS DIALOG руководит действиями механизатора по запросу для оптимальной настройки машины. Подтвержденные механизатором настройки CEMOS DIALOG принимает напрямую.

- Система мотивирует механизатора чаще проверять и оптимизировать настройки
- Вы получаете больше уверенности
- Даже опытные механизаторы извлекают пользу из эффекта обучения

Объединенные в сеть машины работают эффективнее.

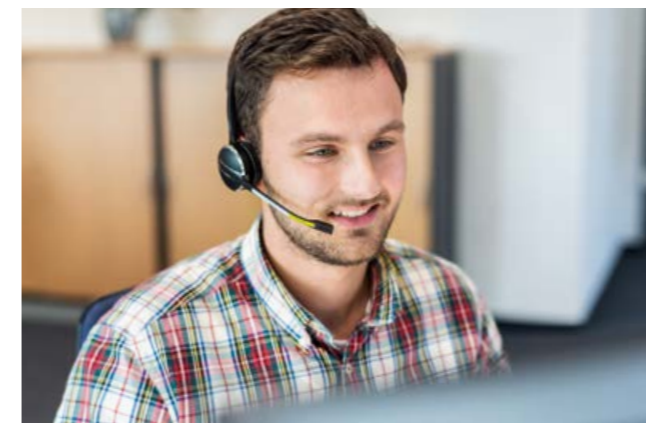
Искусственный интеллект — это важный ключ к эффективности. Чтобы вы могли получить больше от своих машин CLAAS, чем когда-либо прежде, CLAAS предлагает вам различные компоненты для объединения машин и хозяйства в сеть.

Картирование урожайности открывает новые перспективы.

Датчики в LEXION измеряют урожайность и влажность зерна, а CEBIS использует спутники GPS для дополнения географических координат. По данным обеих программ входящее в комплект поставки программное обеспечение AGROCOM MAP создает значимые карты урожайности, которые оказывают существенное влияние на вашу будущую производственную стратегию.

FLEET VIEW координирует парк машин.

FLEET VIEW позволяет координировать участки работы вашего парка, чтобы используемые комбайны могли работать без простоев. Приложение информирует вас в режиме реального времени о местоположении и уровнях заполнения зерновых бункеров. Вы всегда знаете, какую машину необходимо разгрузить в первую очередь. Это помогает избежать простоев и ненужных поездок, экономить топливо и рационально использовать производительность комбайнов.



Remote Service не стоит вам ни копейки.

Важным компонентом объединения ваших машин в сеть является служба Remote Service от CLAAS. Она значительно упрощает техническое обслуживание и уход. Машина отправляет сервисному партнеру данные о необходимом техническом обслуживании или информирует его напрямую в случае неисправности. Сервисный партнер имеет доступ к соответствующим данным и в обоих случаях может оптимально подготовиться к работе. Расходы на Remote Service в первые пять лет покрывает компания CLAAS. Вашего согласия достаточно.

TELEMATICS документирует ваши успехи.

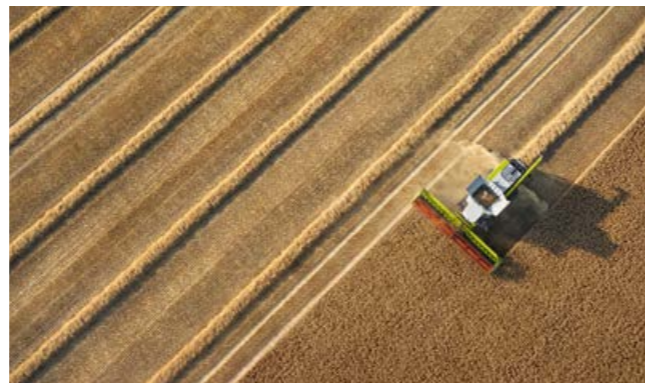
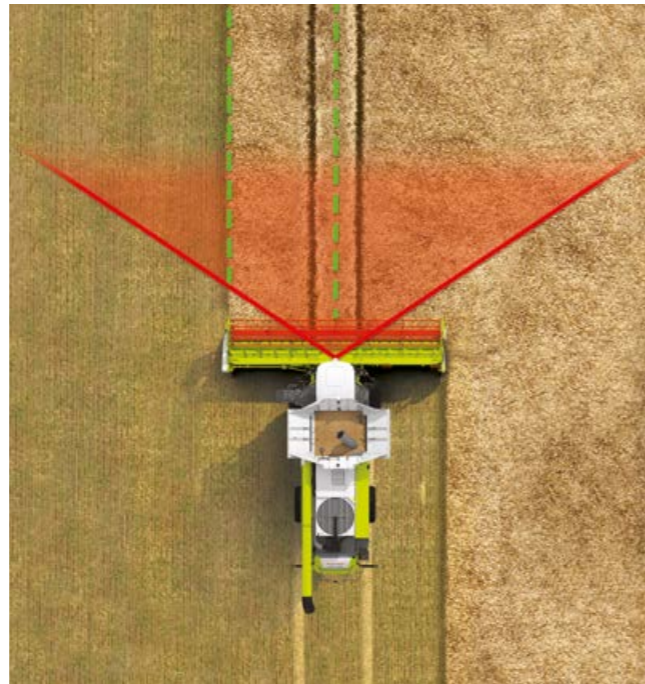
Благодаря TELEMATICS вы можете постоянно получать и документировать рабочие данные, колеи движения и данные об урожайности с вашего комбайна. Все данные передаются по сотовой связи с машины на сервер, обрабатываются и хранятся там. С сервера вы можете получить доступ к своим данным и оценить их через Интернет на ПК, ноутбуке или смартфоне в режиме реального времени или впоследствии на портале TELEMATICS. Возможен экспорт во все распространенные программы управления фермерским хозяйством.

Бескомпромиссная точность до сантиметра.

LASER PILOT с новым FIELD SCANNER.

Электрооптические датчики LASER PILOT с помощью световых импульсов определяют кромку между нескошенными растениями и стерней, автоматически направляя комбайн по краю. В новом LEXION датчики на наружных сторонах жатки были заменены системой FIELD SCANNER, установленной по центру на крыше кабины.

- Теперь не нужно складывать и раскладывать датчики перед работой и после нее
- Вам не нужно выполнять калибровку
- Используя кнопки на рычаге управления, вы можете активировать три режима автопилота: вдоль правого или левого края или вдоль технологической колеи



GPS PILOT с несравненной точностью управления.

Спутниковая автоматическая система управления CLAAS стационарно интегрирована в машину и поддерживает механизатора при выполнении всех работ, которые требуют высочайшей точности движения по колее.

- Активное задействование гидравлики руля
- Точное движение по полю на любой скорости
- Даже в тумане или в темное время суток
- Корректирующие сигналы, отвечающие любым требованиям к точности



Терминал S10 для ISOBUS и GPS.

- Сенсорный экран с высоким разрешением, 10,4"
- Управление системой автопилота на базе GPS и навесными орудиями с ISOBUS
- Возможность подключения до четырех камер
- Управление базовыми линиями, SECTION VIEW и AUTO TURN в стандартной комплектации



Терминал S7 для GPS.

- Сенсорный экран 7" с высоким разрешением
- Управление системой параллельного вождения или системой автопилота на базе GPS
- USB-порт для обмена и управления данными
- Управление базовыми линиями, SECTION VIEW и AUTO TURN в стандартной комплектации



Даже большие машины просты в обслуживании.



Менее трудоемкое обслуживание.

В отношении техобслуживания новый LEXION, как и его предшественники, отличается удивительной неприхотливостью. Интервалы техобслуживания очень длинные, интервал замены масла в рабочей гидравлике составляет 1000 ч. А когда наступает срок техобслуживания, оптимальный доступ ко всем важнейшим точкам позволяет выполнить его быстро и просто.

Надежная смазка.

Благодаря системе централизованной смазки почти все точки смазывания, включая вариаторы, автоматически обеспечиваются необходимым количеством смазки. Достаточно только один раз указать точки и интервалы смазывания.

Новшества, которые упрощают техобслуживание:

- Удобный доступ к расположенным по центру шлангам для слива моторного и гидравлического масла
- Все вариаторы подключены к системе централизованной смазки
- Воздушный компрессор в резервном баке позволяет быстро выполнить очистку даже в поле
- Разъемная крышка моторного отсека выдерживает вес человека и значительно облегчает доступ к зерновому бункеру



Максимально удобный доступ.

Переработанная прочная крышка моторного отсека значительно облегчает доступ к зерновому бункеру и выполнение работ по техническому обслуживанию. Она не скользкая и по ней можно ходить. Поручни и складная подножка обеспечивают дополнительную безопасность.

Лестница с широкими ступеньками оснащена противонаездным устройством и поворачивается вперед. Для 8-рядного початкоотделителя CORIO она также поставляется в складном исполнении.



Продуманный комфортный пакет.

Комфортный пакет для техобслуживания содержит практические решения для облегчения ежедневных работ по техническому обслуживанию:

- Надежный держатель для смазочного шприца.
- Водяной бак емкостью 15 л
- Снимается для заполнения
- Отдельный сливной кран для мытья рук сбоку от ящика для инструментов

Автоматический барабан для шланга.

Комфортный пакет для техобслуживания нового LEXION также включает в себя барабан со шлангом для сжатого воздуха длиной 15 м, который можно легко и аккуратно развернуть и свернуть с помощью встроенного автоматического механизма. Барабан блокируется, как только вы вытянете шланг. Если потянуть снова, шланг автоматически сматывается. Это делает быструю промежуточную очистку машины еще более комфортной.



Убедитесь сами, насколько прост доступ к новому LEXION.

Больше, чем надежность. Сервисное обслуживание и запчасти CLAAS.



Вы можете положиться на нас.

Когда мы вам нужны, мы всегда рядом. В любом месте. Быстро. Надежно. При необходимости 24 часа в сутки. С точным решением, которое требуется вашей машине и вашему предприятию. Больше, чем надежность.

Надежность можно планировать.

Наши сервисные продукты помогут вам повысить эксплуатационную надежность вашей машины, минимизировать риск выхода из строя и спрогнозировать постоянные расходы. CLAAS MAXI CARE предлагает вам планировать безопасность вашей машины. Больше, чем надежность.

Запчасти и принадлежности ORIGINAL.

Специально подобранные для вашей машины и точно подходящие запасные части, высококачественные эксплуатационные материалы и полезные принадлежности. Воспользуйтесь широким ассортиментом нашей продукции, который обеспечит стопроцентную эксплуатационную надежность вашей машины. Больше, чем надежность.

Для вашего предприятия: CLAAS FARM PARTS.

CLAAS FARM PARTS предлагает широчайший ассортимент запасных частей от самых разных производителей для любой сельскохозяйственной техники. Чтобы все работало.

Всегда на самом современном уровне.

Дилеры CLAAS во всем мире входят в число лучших мастерских по ремонту и обслуживанию сельскохозяйственной техники. Все мастера имеют высочайшую квалификацию, в их распоряжении все необходимые специальные и диагностические инструменты. Сервис CLAAS предполагает профессиональный подход, который полностью соответствует вашим ожиданиям по части компетентности и надежности. Больше, чем надежность.

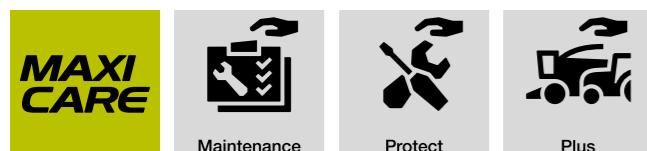
Из Хамма в любую точку мира.

Наш центр логистики быстро и надежно доставит оригинальные запчасти в любую страну мира. Ваш ближайший партнер CLAAS обеспечивает максимально быструю доставку деталей: для вашего урожая, для вашего предприятия. Больше, чем надежность.

Постоянная связь с вашим дилером и CLAAS.

Ваш дилер CLAAS может с помощью системы Remote Service получить доступ к вашей машине и ее данным. Это позволит вам вместе быстро реагировать в случае необходимости обслуживания.

Кроме того, система TELEMATICS дает возможность в любое время и в любом месте запрашивать по Интернету все важные сведения по вашей машине. Больше, чем надежность.



В логистическом центре CLAAS для запасных частей в Хамме, Германия, на площади свыше 140 000 м² хранится более 200 000 наименований деталей.



- | | | |
|-------------------------------------------------|----------------------------------------------------------------------|------------------------------------------------|
| 1 Датчик FIELD SCANNER | 9 Зерновой элеватор с QUANTIMETER | 16 CEMOS AUTO CHOPPING |
| 2 Комфортабельная кабина | 10 Зерновой бункер объемом до 18.000 л | 17 Выбрасывающий вентилятор |
| 3 CEMOS AUTOMATIC | 11 Выгрузная труба бункера с углом поворота 105° | 18 Радиальный распределитель |
| 4 Наклонная камера с отсосом пыли | 12 Система выгрузки зернового бункера производительностью до 180 л/с | 19 TERRA TRAC с максимальной скоростью 40 км/ч |
| 5 Система обмолота APS SYNFLOW HYBRID | 13 Заслонка выгрузного шнека | 20 Отдельная скатная доска |
| 6 600-миллиметровый отбойный бите | 14 DYNAMIC COOLING | 21 Очистка 3D |
| 7 Система очистки JET STREAM | 15 Двигатель Perkins | |
| 8 Система сепарации остаточного зерна ROTO PLUS | | |

Сильные аргументы.



Эффективность.

- APS SYNFLOW HYBRID совершает революцию в области производительности
- Большие молотильный барабан и отбойный битек обеспечивают прямолинейный, равномерный и быстрый поток растительной массы
- DYNAMIC COOLING охлаждает по потребности
- DYNAMIC POWER экономит до 10% топлива
- JET STREAM безупречно очищает зерно
- 18.000 л выгружаются за 100 с
- Скорость 40 км/ч позволит быстро добраться на место
- CEMOS AUTO CHOPPING оптимизирует качество измельчения и снижает расход топлива



Комфорт.

- Сенсорный экран CEBIS так же прост в пользовании, как смартфон
- Управление многофункциональным джойстиком CMOTION интуитивно просто
- Прямая регулировка в подлокотнике дает доступ к наиболее важным функциям
- Возможность быстрого реагирования на смену культур
- Новый угол поворота 105° улучшает обзор выгрузной трубы зернового бункера



Точность.

- CEMOS AUTOMATIC непрерывно оптимизирует работу систем обмолота и очистки, а также поток растительной массы
- CEMOS AUTO THRESHING в CEBIS регулирует частоту вращения, зазор, планку и заслонку основной деки
- AUTO SLOPE облегчает работу механизатора на склонах
- LASER PILOT и управление GPS минимизируют количество поездок
- Remote Service объединяет машины в сеть и ускоряет обслуживание

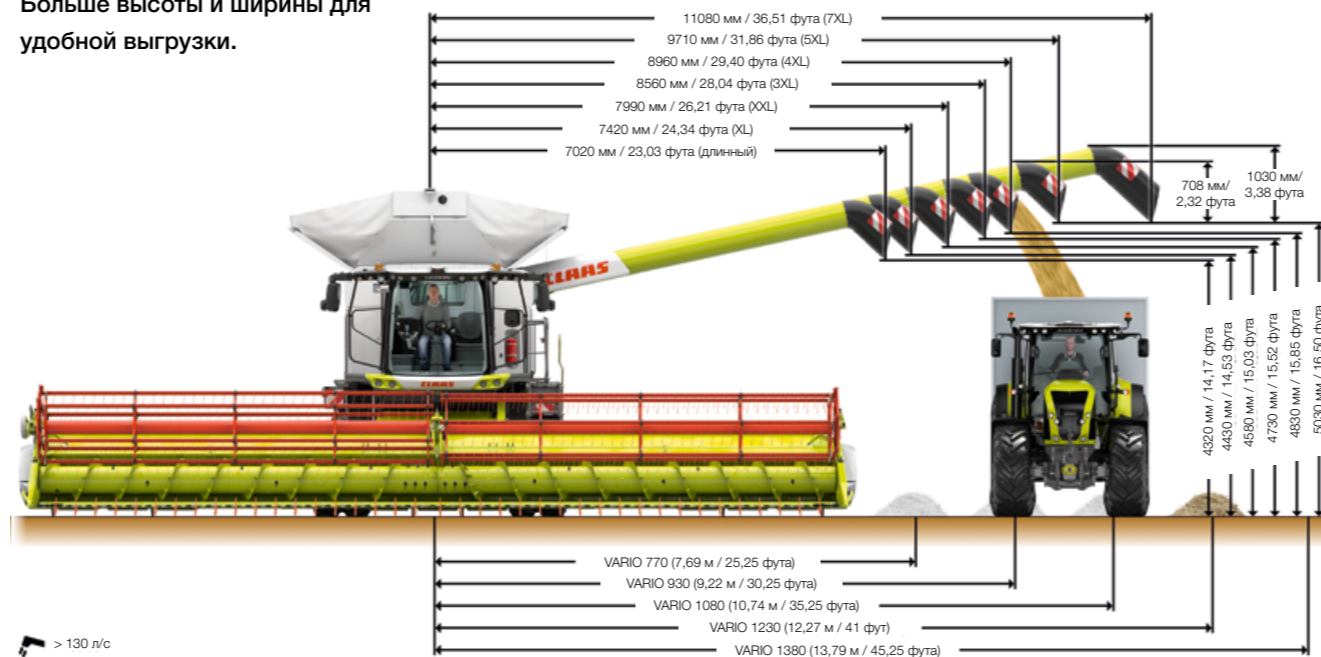


Надежность.

- Усовершенствованная концепция привода впечатляет высоким КПД.
- Главный привод с сухой муфтой для бережного включения
- Пластинчато-ленточные транспортеры увеличивают плавность хода и срок службы
- Система централизованной смазки для снабжения всех точек смазки, в том числе вариаторов
- Автоматический стояночный тормоз повышает безопасность

LEXION		8700/8700 TERRA TRAC	7700/7700 TERRA TRAC	7600/7600 TERRA TRAC
Молотильно-сепарирующее устройство				
APS SYNFLOW HYBRID		●	●	●
Ширина барабана	мм	1700	1420	1420
Диаметр молотильного барабана	мм	755	755	755
Частота вращения молотильного барабана	об/мин	330–930	330–930	330–930
С редуктором	об/мин	170–460/330–930	170–460/330–930	170–460/330–930
Угол охвата деки	град.	132	132	132
Площадь основной деки	м ²	1,55	1,30	1,30
МСУ для риса		○	○	○
Сепарация остаточного зерна				
Высокопроизводительные роторы ROTO PLUS	Кол-во	2	2	2
Диаметр отбойного битера	мм	600	600	600
Длина ротора	мм	4200	4200	4200
Диаметр ротора	мм	445	445	445
Деки роторов	Кол-во	6	5	5
Частота вращения ротора	об/мин	450–1250	370–1050	370–1050
Очистка				
JET STREAM		●	●	●
Турбовентилятор		8-кратный	6-кратный	6-кратный
Регулировка вентилятора, гидравлическая		●	●	●
Два каскада с продувкой		●	●	●
Очистка 4D		○	○	○
Общая площадь решет	м ²	6,20	5,10	5,10
Индикатор объема возврата на домолот в CEBIS		○	○	○
GRAINMETER		○	○	○
Бункер				
Объем (согласно ANSI/ASAE S312.2)	л	15000/18000	13500	12500
Угол поворота выгрузного шнека	град.	105	105	105
Производительность выгрузки	л/с	130/180	130/180	110/130
Датчик урожайности QUANTIMETER		○	○	○

Больше высоты и ширины для удобной выгрузки.



● Серийная комплектация ○ Опция □ Доступно – Недоступно

LEXION		8700/8700 TERRA TRAC	7700/7700 TERRA TRAC	7600/7600 TERRA TRAC
Измельчитель				
Измельчитель SPECIAL CUT, ножи	Кол-во	108	72	72
Измельчитель STANDARD CUT, ножи	Кол-во	64	52	52
Радиальный распределитель		○	○	○
Гидравлическая перенастройка из кабины (дорога, валок, измельчение)		●	●	●
Гидравлическая регулировка гребенки противорезов и терочного механизма		○	○	○
Распределитель половы		○	○	○
Радиальный распределитель половы		○	○	○
Автоматика направления распределения		○	○	○
Ходовая часть				
Гусеничный движитель TERRA TRAC с гидропневматической подвеской		○	○	○
Полный привод POWER TRAC		○	○	○
2-ступенчатая КПП		●	●	●
40 км/ч		○	○	○
Блокировка дифференциала		○	○	–
Движение в автомобильном режиме		●	●	●

Производитель/тип		Perkins 2206 D		
Количество цилиндров/объем	Кол-во/л	6/12,5	6/12,5	6/12,5
Макс. мощность (ECE R 120)	кВт/л. с.	420/571	385/524	339/461
Система замера расхода топлива		○	○	○
Емкость топлив. бака	л	1150	1150	1150
DYNAMIC COOLING		●	●	●
DYNAMIC POWER		●	●	●

Управление данными				
TELEMATICS		●	●	●
Управление заданиями		○	○	○
Картирование урожайности		○	○	○
Remote Service		○	○	○

Системы помощи механизатору				
CRUISE PILOT		○	○	○
CEMOS AUTO THRESHING		○	○	○
CEMOS AUTO CLEANING		○	○	○
CEMOS AUTO SEPARATION		○	○	○
CEMOS AUTO CHOPPING		○	○	○
AUTO SLOPE		○	○	○
AUTO CROP FLOW		○	○	○
CEMOS DIALOG		○	○	○
GRAIN QUALITY CAMERA		○	○	○

Системы автопилота				
GPS PILOT, LASER PILOT, AUTO PILOT		○	○	○
Масса (может отличаться в зависимости от оснащения) без приставки и измельчителя, с полным топливным баком	кг	19700/ 22400 (TERRA TRAC)	18700/ 21400 (TERRA TRAC)	18700/ 21400 (TERRA TRAC)

Компания CLAAS постоянно прилагает усилия к тому, чтобы вся ее продукция соответствовала практическим требованиям, и поэтому мы оставляем за собой право на внесение изменений. Приведенные в настоящем проспекте данные и иллюстрации являются ориентировочными и могут содержать информацию о специальном оборудовании, не входящем в стандартный объем поставки. По вопросам технического оснащения просим обращаться к вашему региональному дилеру от компании CLAAS (прайс-лист). На некоторых фотографиях оборудование частично представлено без защитных устройств с целью более наглядной демонстрации принципа его работы. Снимать защитные устройства самостоятельно категорически запрещено во избежание причинения вреда жизни и здоровью. Более подробная информация представлена в инструкции по эксплуатации. Все технические характеристики двигателей относятся только к Директиве ЕС по нормам токсичности OF Stage. Упоминание стандарта Tier служит исключительно для информации и улучшения понимания. Это не предполагает разрешение для регионов, в которых регулирование норм токсичности OF осуществляется в соответствии со стандартом Tier.

● Серийная комплектация ○ Опция □ Доступно – Недоступно

LEXION			8700/8700 TERRA TRAC	7700/7700 TERRA TRAC	7600/7600 TERRA TRAC
--------	--	--	----------------------	----------------------	----------------------

Шины ведущего моста

Размер шин		Диаметр класса	Внешняя ширина		
1250/50 R 32	м	2,05	5,15	4,87	—
VF 900/60 R 42 CFO	м	2,15	3,90	3,62	—
900/60 R 42 CHO	м	2,15	3,90	3,62	—
800/70 R 42 CHO	м	2,15	3,76	3,48	—
680/80 R 42 CHO	м	2,15	3,49	3,22	—
VF 900/60 R 38 CHO	м	2,05	3,90	3,62	3,62
900/60 R 38 CHO	м	2,05	3,90	3,62	3,62
IF 800/70 R 38 CFO	м	2,05	3,76	3,48	3,48
800/70 R 38 CHO	м	2,05	3,76	3,48	3,48
IF 680/80 R 38 CFO	м	2,05	3,49	3,22	3,22
680/80 R 38 CHO	м	2,05	3,49	3,22	3,22
900/60 R 32	м	1,95	3,90	3,62	3,62
IF 800/70 R 32 CFO	м	1,95	3,76	3,48	3,48
800/70 R 32	м	1,95	3,76	3,48	3,48
710/75 R 34	м	1,95	3,65	3,37	3,37
IF 680/85 R 32 CFO	м	1,95	3,49	3,28	3,35
TERRA TRAC 635 мм	м	—	3,49	3,29	3,29
TERRA TRAC 735 мм	м	—	3,79	3,49	3,49
TERRA TRAC 890 мм	м	—	3,99	3,79	3,79

LEXION			8700/8700 TERRA TRAC	7700/7700 TERRA TRAC	7600/7600 TERRA TRAC
--------	--	--	----------------------	----------------------	----------------------

Шины задней оси

Размер шин		Диаметр класса	Внешняя ширина		
710/60 R 30	м	1,65	3,89	3,69	3,69
VF 620/70 R 30	м	1,65	3,69	3,49	3,49
620/70 R 30	м	1,65	3,69	3,49	3,49
VF 520/85 R 30	м	1,65	3,49	3,29	3,29
500/85 R 30	м	1,65	3,47	3,27	3,27
VF 620/70 R 26	м	1,50	—	3,49	3,49
750/65 R 26	м	1,60	—	3,74	3,74
600/65 R 28	м	1,50	—	3,69	3,49
500/85 R 24	м	1,50	—	3,48	3,28

Приставки

Жатки VARIO		VARIO 1380 ¹ , VARIO 1230 ¹ , VARIO 1080, VARIO 930, VARIO 770, VARIO 680, VARIO 620, VARIO 560
Жатки CERIO		CERIO 930, CERIO 770, CERIO 680, CERIO 620, CERIO 560
Оборудование для уборки рапса		Для всех стандартных жаток и жаток VARIO, недоступно для жаток CERIO
Складные жатки		C 540, C 450
SUNSPPEED	рядов	16, 12, 8
MAXFLEX		MAXFLEX 930, MAXFLEX 770, MAXFLEX 620, MAXFLEX 560
CONVIO FLEX		CONVIO FLEX 1380 ¹ , CONVIO FLEX 1230 ¹ , CONVIO FLEX 1080, CONVIO FLEX 930, CONVIO FLEX 770
CONVIO		CONVIO 1380 ¹ , CONVIO 1230 ¹ , CONVIO 1080, CONVIO 930, CONVIO 770
CORIO CONSPEED		1270 C, 1275 C, 880 FC, 890 C, 875 FC, 875 C, 870 FC, 870 C, 690 C, 680 FC, 675 FC, 675 C, 670 FC, 670 C
CORIO		880 FC, 875 FC, 875 C, 870 FC, 870 C, 680 FC, 675 FC, 675 C, 670 FC, 670 C
Жатки для риса VARIO		В версии HD с режущим аппаратом для риса (ЗИП)
Жатки для риса CERIO		В версии HD с режущим аппаратом для риса (ЗИП)
SWATH UP		SWATH UP 450
Бесступенч. привод приставки (электрогидравл.)	об/мин	284–420
Ступенчатый привод жатки	об/мин	332, 420
Активный тормоз жатки		о

¹ Только для LEXION с TERRA TRAC



Гарантия отличного урожая.

CLAAS KGaA mbH
Mühlenwinkel 1
33428 Harsewinkel
Deutschland
Tel. +49 5247 12-0
claas.com