



T7042

Телескопические погрузчики

Технические характеристики

■ Параметры стандартного двигателя

Производитель двигателя	Perkins
Модель двигателя	904J-E36TA
Цилиндры	4
Мощность двигателя	90 кВт
при макс. числе оборотов	2.200 об/мин
Рабочий объем	3.621 см ³
Тип охлаждающей жидкости	Вода
Норма токсичности ОГ	V
Дополнительная очистка ОГ	DOC/DPF/SCR

■ Параметры двигателя, опция 1

Производитель двигателя	Perkins
Модель двигателя	904J-E36TA
Цилиндры	4
Мощность двигателя	100 кВт
Мощность двигателя	136 л. с.
при макс. числе оборотов	2.200 об/мин
Рабочий объем	3.621 см ³
Тип охлаждающей жидкости	Вода
Норма токсичности ОГ	V
Дополнительная очистка ОГ	DOC/DPF/SCR

■ Электрооборудование

Рабочее напряжение	12 В
Аккумулятор	185 А·ч
генератор	150 А

■ Значения веса

Полезная нагрузка (макс.)	4.200 кг
Рабочий вес	7.650 кг

■ Кабина водителя

Кабина водителя	Кабина
-----------------	--------

■ Объемы заправки

Объем топливного бака	142 л
Объем бака для гидравлического масла	90 л
Объем бака для раствора мочевины	19 л

■ Привод

Тип привода	Гидростатический (с электронным регулированием)
привод ходовой части	Карданный вал
Ступени переключения скорости	3

ось	PAL 1930
-----	----------

Скорость движения, стандартная	0-20 км/ч
--------------------------------	-----------

Скорость движения, опция 1	0-30 км/ч
----------------------------	-----------

Скорость движения, опция 2	0-40 км/ч
----------------------------	-----------

Рабочий тормоз	Дисковый тормоз в переднем мосту воздействует посредством карданного вала на задний мост
Стояночный тормоз	Электрогидравлический дисковый тормоз с пружинным энергоаккумулятором в переднем мосту воздействует посредством карданного вала на задний мост

Блокировка дифференциала	100 %, передний мост (опция)
--------------------------	------------------------------

■ Гидравлическая установка

Ходовая гидравлика, рабочее давление (макс.)	500 бар
Рабочая гидравлика, производительность (макс.)	138,6 (187) л/мин
Рабочая гидравлика, рабочее давление (макс.)	261 бар

■ Кинематика

Подъемный цилиндр	1
Опрокидывающий цилиндр	1
Система быстрой замены	Механическая (гидравлическая)

■ Рулевое управление

Вид управления	Гидростатический полный привод с полностью автоматической синхронизацией
Цилиндр рулевого привода	2
Угол поворота колес, макс.	2x45 градус

Приведенные иллюстрации, оснащение и данные могут отличаться от действующей программы поставок в вашей стране. Может быть показано специальное оснащение, за которое взимается дополнительная плата. Права на внесение изменений сохранены.

Угол качения задней оси ± 10 градус

Заданный уровень звукового давления LpA 76 дБ(А)

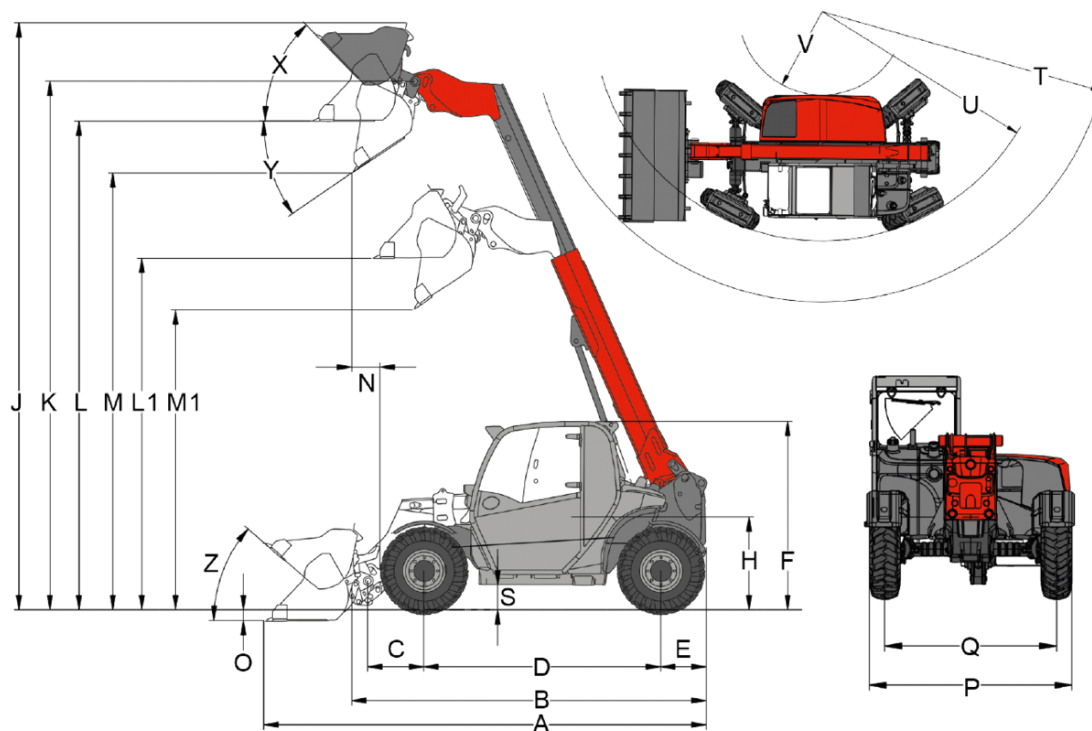
■ Значения шумовых характеристик

■ Прочая информация

Усредненный уровень звуковой мощности LwA 103 дБ(А)

СФ = сажевый фильтр
ДКО = дизельный катализатор окисления
SCR = избирательная каталитическая нейтрализация

Размеры



		Mitas 405/70 R24 MPT-01
A	Общая длина	6.035 mm
B	Общая длина без ковша	4.950 mm
C	Точка поворота ковша (до середины моста)	871 mm
D	Колесная база	2.950 mm
E	Выступ задней части	700 mm
F	Высота с низкой кабиной	
	Высота с кабиной	2.425 mm
	Высота с высокой кабиной	
H	Высота сиденья	1.370 mm
J	Общая рабочая высота	7.895 mm
K	Точка поворота ковша (макс. высота хода)	7.305 mm
L1	Высота перегрузки, телескопическая стрела задвинута	4.470 mm
L	Высота перегрузки, телескопическая стрела выдвинута	6.770 mm
M1	Высота разгрузки, телескопическая стрела в задвинутом положении	3.930 mm
M	Высота разгрузки, телескопическая стрела в выдвинутом положении	6.230 mm
N	Рабочий диапазон (при M)	
O	Глубина копания	185 mm
P	Общая ширина	2.450 mm
Q	Ширина гусеничного звена	1.930 mm
S	Дорожный просвет	370 mm
T	Радиус максимальный	5.155 mm
U	Радиус у внешнего края	3.700 mm
V	Внутренний радиус	1.640 mm
X	Угол заднего крена при макс. высоте подъема	45 °
Y	Угол разгрузки	44 °
Z	Угол заднего крена на грунте	46 °

Приведенные иллюстрации, оснащение и данные могут отличаться от действующей программы поставок в вашей стране. Может быть показано специальное оснащение, за которое взимается дополнительная плата. Права на внесение изменений сохранены.

Двигатель

- Perkins 904J-E36T, 90 кВт/122 л. с., Stage V

Шины

- Mitas 405/70 24 MPT-01

Рулевое управление

- Гидравлическая полноприводная система управления с синхронизацией конечных положений
- Угол поворота колес макс. 2 x 45°
- Угол качания заднего моста ±10°
- Цилиндр рулевого привода: 2

Кабина водителя

- Кабина с системой отопления и вентиляции, проверена согласно требованиям ROPS/FOPS, с многослойным безопасным стеклом с правой стороны
- Стеклоочистители лобового стекла, стекла крыши и заднего стекла
- Регулируемая рулевая колонка
- Подпружиненный подлокотник с джойстиком, смонтированный на сиденье
- 7-дюймовый цветной дисплей для отображения всей важной информации о машине
- Бутылкодержатель
- Вещевые отсеки

Сиденье

- Удобное сиденье с ремнем безопасности

Системы освещения

- Система освещения в соответствии с Правилами допуска транспортных средств к движению
- Светодиодные фары рабочего освещения, 1 спереди, 1 сзади на крыше кабины

Привод

- Привод: гидростатический посредством раздаточной коробки и карданного вала, с электронным регулированием
- Скорость: 20 км/ч
- Передатки: 2 | 7 км/ч / 20 км/ч (опционально 30/40)
- Рабочий тормоз: дисковый тормоз в переднем мосту воздействует посредством карданного вала на задний мост
- Стояночный тормоз: электрогидравлический дисковый тормоз с пружинным энергоаккумулятором в переднем мосту, воздействует посредством карданного вала на задний мост
- Режимы рулевого управления: 3 режима рулевого управления, с электрической регулировкой

Погрузочное устройство

- Высота подъема телескопической консоли 7305 мм
- Быстросменное устройство (система Manitou), механическое
- Подъемный цилиндр: 1
- Опрокидывающий цилиндр: 1

Гидравлика

- Джойстик с электрической системой вспомогательного управления с переключателем направления движения и управлением телескопической стрелой
- 3-й контур управления; соединения Flat Face размера 2
- vls (Vertical Lift System = система вертикального подъема)

Прочее

- Сигнальное устройство заднего хода (звуковое)

EquipCare (Telematic)

- EquipCare 36 месяцев (включая диспетчер & приложений)

Кабина водителя

- Стеклоочиститель с правой стороны
- Обогрев стекол справа и сзади
- Защитная решетка лобового стекла, демонтируемая
- Электрическая система регулировки зеркал для правой стороны
- Кондиционер
- Климат-контроль
- Соединения для радио DAB+ (антенна, динамики)
- Радио DAB+, Bluetooth/USB/AUX-IN
- 2 розетки: 12 В/USB
- 3 розетки: 12 В/USB/3-контактная
- 3 розетки: 12 В/12 В/ 3-контактная 40,0
- Держатель для мобильного телефона

Сиденье

- Сиденье с текстильной обивкой; пневматическая подвеска
- Сиденье с текстильной обивкой; пневматическая подвеска, обогрев сиденья

Системы освещения

Светодиодные фары рабочего освещения basic (1000 лм)

- 2 светодиодные фары рабочего освещения basic, дополнительные, спереди
- 2 светодиодные фары рабочего освещения basic, дополнительные, сзади
- 2 светодиодные фары рабочего освещения basic, на телескопической стреле

Светодиодные фары рабочего освещения premium (2000 лм)

- 2 светодиодные фары рабочего освещения premium, дополнительные, спереди
- 2 светодиодные фары рабочего освещения premium, дополнительные, сзади
- 2 светодиодные фары рабочего освещения premium, на телескопической стреле
- Светодиодный проблесковый маячок (желтый) (соблюдайте национальные предписания!)

Допуск & движение по дорогам

- Допуск для тракторов ЕС (CoC) (международный)
- Допуск для тракторов ЕС (CoC) + подтверждение данных для Германии
- Держатель номерного знака спереди и сзади

Привод & мосты

Привод

- Дизельный двигатель Perkins 100 кВт/136 л. с., крутящий момент 550 Н·м
- Реверсивный вентилятор
- Система предварительного прогрева двигателя (охлаждающая жидкость), 230 В
- Система предварительного прогрева двигателя (охлаждающая жидкость) + система предварительного прогрева гидравлического масла 230 В
- Доступ для технического обслуживания радиатора

Мосты

- 100-процентная блокировка дифференциала в переднем мосту

Режим движения

- Автоматический режим движения/режим Eco

Скорость движения

- Ограничитель скорости, пропорциональный (устройство для движения с малой скоростью), включая ручку акселератора
- 30 км/ч (повышение скорости)
- 40 км/ч, Power Drive 255 (повышение скорости)

Шины

- Firestone 460/70 R24 Duraforce
- Michelin 460/70 R24 XMCL
- Michelin 460/70 R24 Bibload

Погрузочное устройство

Быстросменные плиты

- Manitou, гидравл.
- Kramer, механич.
- Kramer, гидравл.
- JCB (Q-Fit), гидравл.
- Matbro, гидравл.
- Грязесъемник для телескопической стрелы
- Гашение колебаний при загрузке & блокировка опрокидывающего цилиндра

Приведенные иллюстрации, оснащение и данные могут отличаться от действующей программы поставок в вашей стране. Может быть показано специальное оснащение, за которое взимается дополнительная плата. Права на внесение изменений сохранены.

- Гашение колебаний при загрузке, плавающее положение & блокировка опрокидывающего цилиндра

Гидравлическое биомасло

- Panolin HLP Synt46 (гидравлическое биомасло)

Гидравлика спереди

- Большой насос (187 л/мин)
- Переключающий клапан спереди на 3-м контуре управления (3-й контур управления с 4 муфтами)
- Сброс давления в 3-м контуре управления спереди на телескопической стреле
- Гидравлическое соединение сзади, двойного действия (две муфты) + соединение для опрокидывающего механизма сзади, простого действия (одна муфта)

Электрические разъемы спереди

- Розетка спереди, 13-контактная, (2 электрические функции E1/E2 и освещение), управление: посредством 2 кнопок на джойстике; 1-я функция без фиксации, 2-я функция с фиксацией
- Розетка спереди, 13-контактная, (2 электрические функции E1/E2 и освещение), управление: посредством 2 кнопок на джойстике; 1-я функция с фиксацией, 2-я функция без фиксации
- Розетка спереди, 13-контактная, (2 электрические функции E1/E2 и освещение), управление: посредством 2 кнопок на джойстике; 1-я функция без фиксации, 2-я функция без фиксации
- Розетка спереди, 13-контактная, (2 электрические функции E1/E2 и освещение), управление: посредством 2 кнопок на джойстике; 1-я функция с фиксацией, 2-я функция с фиксацией

Электрические разъемы сзади

- 7-контактная розетка сзади для освещения заднего навесного оборудования

Опции обеспечения безопасности

- Имобилайзер KAT, управление: посредством закодированного ключа зажигания
- Панорамное зеркало внутри
- Камера заднего вида
- Передняя камера, включая дополнительный дисплей

Специальное лакокрасочное покрытие

- Специальное лакировочное покрытие RAL, одноцветное – вместо красного Weidemann

Прочее

- Ящик с инструментами
- Полностью автоматическая централизованная система смазки
- Клапан обслуживания, замена моторного масла
- Защита центрального туннеля

Продление гарантийного срока (скидка не предоставляется)

- Демонстрация/склад
- Economy 24 месяца (2500 ч)
- Economy 36 месяцев (3000 ч)
- Economy 48 месяцев (3500 ч)
- Economy 60 месяцев (4000 ч)
- Premium 24 месяца (3000 ч)
- Premium 36 месяцев (4000 ч)
- Premium 48 месяцев (5000 ч)
- Premium 60 месяцев (6000 ч)

Сцепные устройства и устройства для эвакуации

- Зеркало для сцепки
- Маневровая сцепка (отсутствует допуск для эксплуатации с прицепом!)
- Auto-Hitch
- Опорная стойка для сцепки
- Автоматическая сцепка, регулируемая по высоте для опорной стойки
- Сцепка с шаровой головкой K80, регулируемая по высоте для опорной стойки
- Сцепка с шаровой головкой K50, регулируемая по высоте для опорной стойки
- Сцепка с шаровой головкой K50, длинная, регулируемая по высоте для опорной стойки
- Сцепка Piton-Fix, регулируемая по высоте для опорной стойки
- Тормоз прицепа, гидравлический
- Двухпроводной пневматический тормоз