



**КОЛЕСНЫЙ  
ЭКСКАВАТОР W915E**

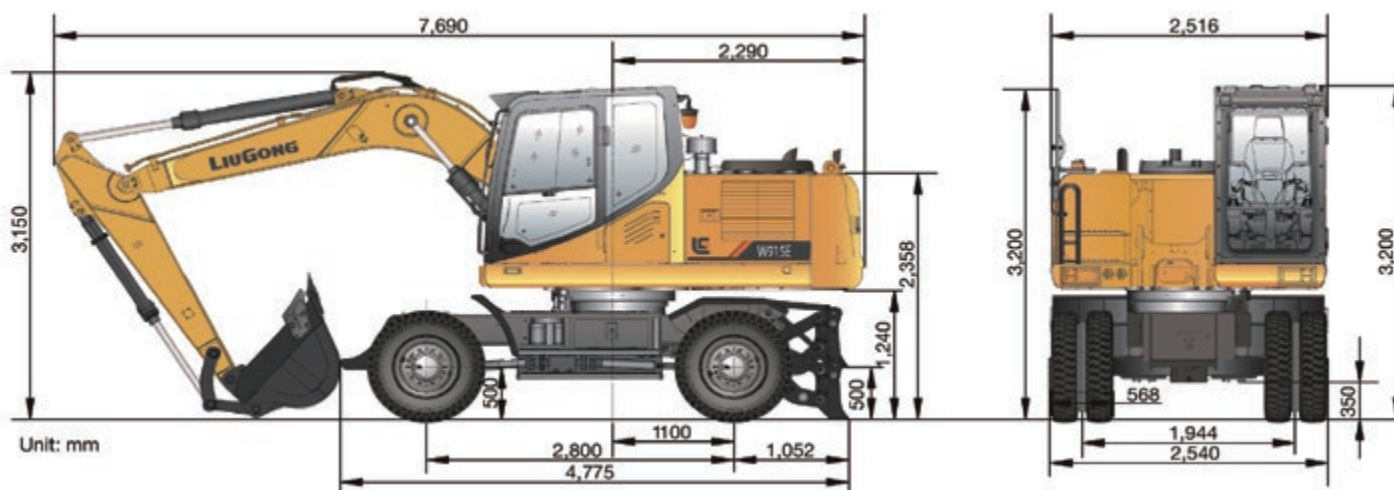


Двигатель	Cummins QSB4.5
Полная мощность	97 кВт / 132 л. с. при 2200 об/мин
Полезная мощность	89,5 кВт / 122 л. с. при 2200 об/мин
Максимальная глубина копания	4912 мм
Вместимость стандартного ковша	0,58 м <sup>3</sup>
Эксплуатационная масса	14 600 кг



ДВИГАТЕЛЬ	
Экологический стандарт	Tier 3 / Stage IIIA
Производитель	Cummins
Модель	QSB 4.5
Полная мощность	97 кВт / 132 л. с. при 2200 об/мин
Полезная мощность	89,5 кВт / 122 л. с. при 2200 об/мин
Макс. крутящий момент	620 N·м при 1500 об/мин
Количество цилиндров	4
Объем ДВС	4,5 л
МЕХАНИЗМ ХОДА	
Макс. скорость движения вперед	30 км/ч
Макс. скорость движения назад	30 км/ч
Колебания передней оси	±6.5°
Угол поворота	35°
Радиус разворота	7000 мм
Размер шины	10.00-20
Колесная база	2800 мм
Ширина колеи	1944 мм
Тяговое усилие	90 кН
СТРЕЛА И РУКОЯТЬ	
Усилие копания рукояти (ISO)	73,9 мм
Длина рукояти	2100 мм
ГИДРАВЛИЧЕСКАЯ СИСТЕМА	
Полный расход главных насосов	2x175 л/мин
Главное давление разгрузки	34,3 МПа
Давление разгрузочного клапана режима повышенной мощности	37,3 МПа

СИСТЕМА ПОВОРОТА	
Скорость поворота платформы	11 об/мин
РАБОЧАЯ ЗОНА	
Макс. глубина копания	4912 мм
Расстояние выгрузки на уровне земли	7981 мм
Макс. радиус копания на уровне земли	7786 мм
Макс. глубина выемки с горизонтальным плоским дном длиной 2,44 м	4665 мм
Макс. высота копания	8830 мм
Макс. высота выгрузки	6346 мм
Макс. глубина копания вертикальной стенки	4324 мм
ЗАПРАВочНЫЕ ЕМКОСТИ	
Топливный бак	260 л
Моторное масло	16 л
Система охлаждения	21 л
Бак для гидравлической жидкости	120 л
Гидравлическая система (всего)	200 л
ХАРАКТЕРИСТИКИ КОВША	
Вместимость стандартного ковша при загрузке «с шапкой»	0,58 м³
Минимальная вместимость стандартного ковша при загрузке «с шапкой»	0,36 м³
Максимальная вместимость стандартного ковша при загрузке «с шапкой»	0,58 м³
Вырывное усилие ковша, max ISO	92,8 кН



## «ЛЮГОНГ МАШИНЕРИ РУС»

Представительство LiuGong в России т.: +7 495 249 04 06 | 8 800 250 88 58 | email: inforussia@liugong.com | liugongrussia.ru

Технические характеристики и внешний вид машины могут быть изменены без предварительного уведомления. Машины могут быть изображены с опциональным оборудованием. Стандартное и дополнительное оборудование LiuGong в разных регионах может отличаться. О возможности поставки конкретных моделей вы можете уточнить у дистрибьютора LiuGong. Мощность переведена из кВт в л. с. из расчета 1 кВт = 1,35962 л. с.