

ПОЛУНАВЕСНОЙ ПОВОРОТНЫЙ ПЛУГ **TITAN 18**





Ваш
Наш
сила

ПРОИЗВОДИТЕЛЬНОСТЬ В НОВОМ ИЗМЕРЕНИИ

Концепция

Безостановочное развитие сельскохозяйственных предприятий сопровождается ростом их требований к современным полунавесным поворотным плугам. Индивидуальные факторы влияния, такие как потенциал урожайности, осадки и разные виды ротации сельскохозяйственных культур, все еще не позволяют фермерам обходиться без мощной плужной техники.

Важную роль играют удобство в обращении, качество работы и увеличение производительности. Своим плугом **Titan 18** компания LEMKEN полностью удовлетворяет потребности практиков. Полунавесные поворотные плуги **Titan 18** используются исключительно в исполнении для щадящей почву работы вне борозды.

Полунавесной поворотный плуг Titan 18

Titan 18 от компании LEMKEN имеет четырехступенчатую регулировку ширины захвата в диапазоне от 33 до 50 см на корпус. Также он предлагается в исполнении с девятью—тринадцатью корпусами и шириной захвата от 297 до 650 см, а также новой гидравлической системой защиты от перегрузок OptiStone.

Полунавесной поворотный плуг Titan 18 V

На **Titan 18 V** от компании LEMKEN ширина захвата плавно регулируется гидравликой в диапазоне от 30 до 55 см на корпус. Также он предлагается в исполнении с девятью—тринадцатью корпусами и шириной захвата от 270 до 715 см, а также новой гидравлической системой защиты от перегрузок OptiStone.

Профили требований

- Плуг отличается высокой маневренностью, позволяющей быстро разворачиваться на узких поворотных полосах, обеспечивая максимальную производительность на единицу площади.
- Гидравлическая регулировка ширины захвата дает возможность быстро и удобно приспосабливаться к различным свойствам почвы и погодным условиям.
- Растущая тяговая мощность тракторов при большой ширине захвата предъявляет особо высокие требования к устойчивости плугов.
- Предплужники для заправки навоза быстро, легко и просто регулируются без помощи инструментов.
- Перевозка по дорогам осуществляется безопасно, в том числе на высокой скорости, и без значительной нагрузки на трактор.
- Увеличенный срок службы быстроизнашивающихся деталей способствует экономии затрат при эксплуатации плуга.
- Устройство оборота для вспашки вне борозды позволяет выполнять задвигание до оборота (опционально), а максимальная ширина трактора может составлять до 4,6 м.
- Возможна комбинация с FlexPack для непосредственного обратного прикатывания почвы.

и успех —
а движущая
а!

УСТОЙЧИВЫЙ, НАДЕЖНЫЙ, БОЛЬШОЙ И МАНЕВРЕННЫЙ



Устойчивая башня плуга

Сквозной пружинящий вал навески категории III или IV легко регулируется по высоте. Он амортизирует высокие ударные нагрузки, оберегая тем самым трактор и башню плуга.

Ось вращения изготовлена из улучшенной стали, установлена в конических роликоподшипниках и легко смазывается. Это обеспечивает высокую устойчивость и долгий срок службы.



Простая регулировка точки приложения тягового усилия

Горизонтальная точка приложения тягового усилия легко регулируется по высоте путем перестановки штифта. Это позволяет целенаправленно нагружать заднюю ось трактора.

При работе с гусеничным трактором точка приложения тягового усилия смещается далеко вниз для равномерной нагрузки гусеничных движителей.

Оптимальная передача тягового усилия уменьшает пробуксовку на любых тракторах.



Надежное в эксплуатации устройство оборота

Два телескопических цилиндра плавно поворачивают плуг на 180 градусов с силовым замыканием. Требуемое рабочее давление гидравлической системы при этом невелико. Точная регулировка угла наклона плуга выполняется с помощью регулировочных винтов отдельно для каждой стороны.

Устойчивые откидные опоры позволяют легко отсоединить плуг в транспортном положении и расположить его на небольшой площади.

ШАРНИРНОЕ СОЕДИНЕНИЕ



Не разрешено для применения в ЕС!

Сцепка для тракторов без трехточечной гидравлики

При отсутствии трехточечного крепления для навешивания на трактор любые плуги LEMKEN **Titan 18** можно оснащать **сцепкой**. Такая сцепка берет на себя функцию подъема, которую в других случаях выполняет трехточечное крепление. Так как ширина превышает 3 м, а длина 18 м, перевозка по дорогам общего пользования в сборе запрещена.



Усилитель тяги, опция

Плуги Titan 18 можно дополнительно оснастить усилителем тяги. Дополнительный гидравлический цилиндр переносит вес с плуга на заднюю ось трактора, тем самым усиливая сцепление тягача с грунтом.

При подъеме рамы плуга над шасси / средней секцией посредством гидравлической системы давление в усилителе тяги автоматически сбрасывается. Благодаря этому

обеспечивается постоянная устойчивость трактора. При опускании шасси / средней секции давление автоматически увеличивается.

ВСЕГДА ПРАВИЛЬНАЯ **ОПОРА**

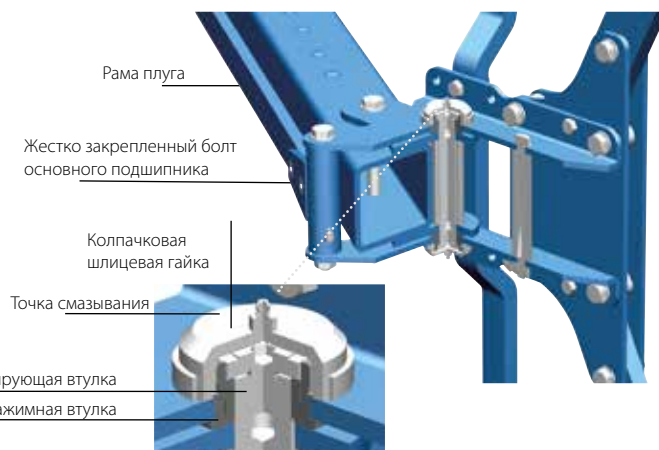


Бесступенчато регулируемая ширина захвата

Опорные пластины кронштейнов стоек прикручены к раме. Благодаря этому достигается высокая устойчивость, повышенная прочность и высокая точность пригонки. Точка вращения расположенных рядом с рамой кронштейнов находится рядом с корпусом. Это позволяет уменьшить нагрузку на подшипниковые опоры и компоненты до минимальной. Ширина захвата плавно регулируется с помощью одного гидравлического цилиндра двустороннего действия.

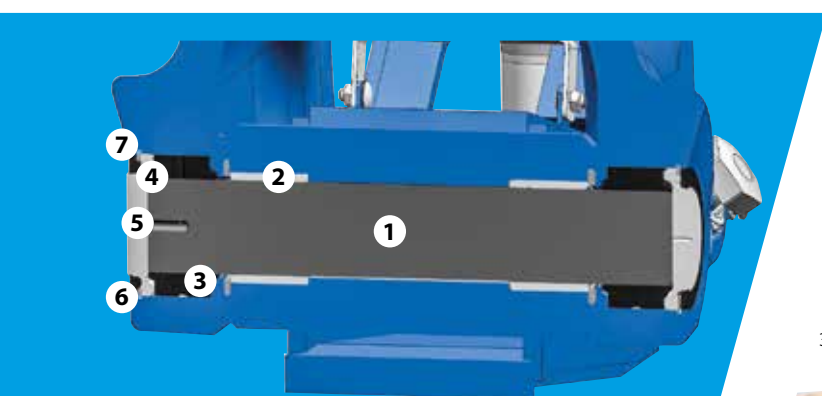
Регулируемая опора

Болт основного подшипника поворотного кронштейна оснащен зажимными втулками и зафиксирован от проворачивания опорными пластинами. Поворотный кронштейн оснащен прочно зафиксированными втулками с буртиком. Эти две втулки устройства регулировки ширины захвата, расположенные одна в другой, гарантируют долгий срок службы. При износе каждую деталь можно заменить по отдельности.



Регулировочные кронштейны

Прочное резьбовое соединение регулировочных кронштейнов с рамой обеспечивает высокую устойчивость, повышенную прочность и высокую точность пригонки. После откручивания центрального винта можно установить любой из четырех вариантов ширины захвата в диапазоне от 33 до 50 см (в зависимости от расстояния между корпусами). Подгонка предплужников для запашки навоза и дисковых ножей выполняется автоматически.



- | | |
|----------------------------------|--|
| 1 Штифт | 4 Уплотнительное кольцо круглого сечения |
| 2 Втулка | 5 Крышка |
| 3 Радиальный шарнирный подшипник | 6 Стопорное кольцо |
| | 7 Уплотнительная шайба |

Максимальная эксплуатационная надежность

Все основные подшипниковые опоры оснащены высокопрочными радиальными шарнирными подшипниками. Они имеют очень долгий срок службы и гарантируют высокую эксплуатационную надежность.



ДЕТАЛИ ДЛЯ ЛЮБЫХ УСЛОВИЙ



Регулировка ширины передней борозды

Регулировка ширины передней борозды или расстояния от трактора до кромки борозды осуществляется с помощью ходового винта или гидравлики, не выходя из кабины трактора.



Карданный шарнир рамы

Полунавесной поворотный плуг **Titan 18** отличается идеальным копированием рельефа почвы даже на пересеченной местности. Шарнир рамы между передней и задней секциями плуга обеспечивает быстрое сгибание как на рабочей глубине, так и в направлении движения.

Болт крышки подшипника установлен в направляющих элементах из улучшенной стали. Для выполнения разворота шарнир рамы автоматически блокируется цилиндром двустороннего действия.

Благодаря шарниру рамы рабочая глубина выдерживается с неизменной точностью по всей ширине плуга.



Равномерная рабочая глубина

Тонкая регулировка рабочей глубины осуществляется на шасси и заднем опорном колесе — точно, без применения инструментов, с помощью вставных штифтов.

При опускании плуга заднее опорное колесо приводится в рабочее положение автоматически. Нежелательный поворот колеса вперед при вспашке на неровной местности исключается.

ЩАДЯЩАЯ ВСПАШКА ВНЕ БОРОЗДЫ



Необходимые для работы с плугами **Titan** большие тракторы, как правило, оснащаются шинами шириной 710, 800 мм и более, сдвоенными шинами или гусеничными ходовыми механизмами. Таким колесам недостаточно места в борозде, поэтому при проезде по разрыхленной почве и на краях борозды они создают вредные уплотнения почвы. Сдвоенные шины или гусеничные ходовые механизмы в основном предназначены для работы вне борозды. Поэтому Titan спроектирован именно для работы вне борозды. Благодаря все большему распространению систем контроля колеи по GPS на тракторах преимущества, которые дает вспашка вне борозды, сегодня доступны практически любому крупному предприятию.

При ширине захвата до 7,15 м плуги **Titan** дают максимальную производительность на единицу площади. Устройство оборота для вспашки вне борозды обеспечивает точный и безопасный оборот плуга, продлевая при этом срок службы трактора и плуга. При этом оно позволяет выполнять задвигание до оборота (опционально), а максимальная ширина трактора может составлять до 4,6 м.

УДОБСТВО УПРАВЛЕНИЯ

Плуг на поворотной полосе

На поворотной полосе передняя рама плуга поднимается сначала впереди, затем сзади. После этого поднимается задняя рама плуга и блокируется карданный шарнир рамы. Затем выполняется оборот плуга. За счет управляемого по времени подъема/опускания существенно уменьшается обычно большой треугольник на поворотной полосе. Оптимальная работа плугов **Titan 18** с электронным управлением обеспечивается при использовании их с тракторами, оборудованными гидравлической системой Load Sensing (гидронасос переменной производительности).



Задняя рама плуга

Карданный шарнир рамы позволяет не только обеспечить хорошее копирование рельефа в рабочем положении и опускать переднюю раму плуга, но и производить с помощью электронной системы управления отдельный подъем задней рамы. Благодаря этому можно, например, пахать в одном направлении 12-ю, а в другом только 8-ю корпусами.



Экономичные корпуса плуга

Корпуса Dural

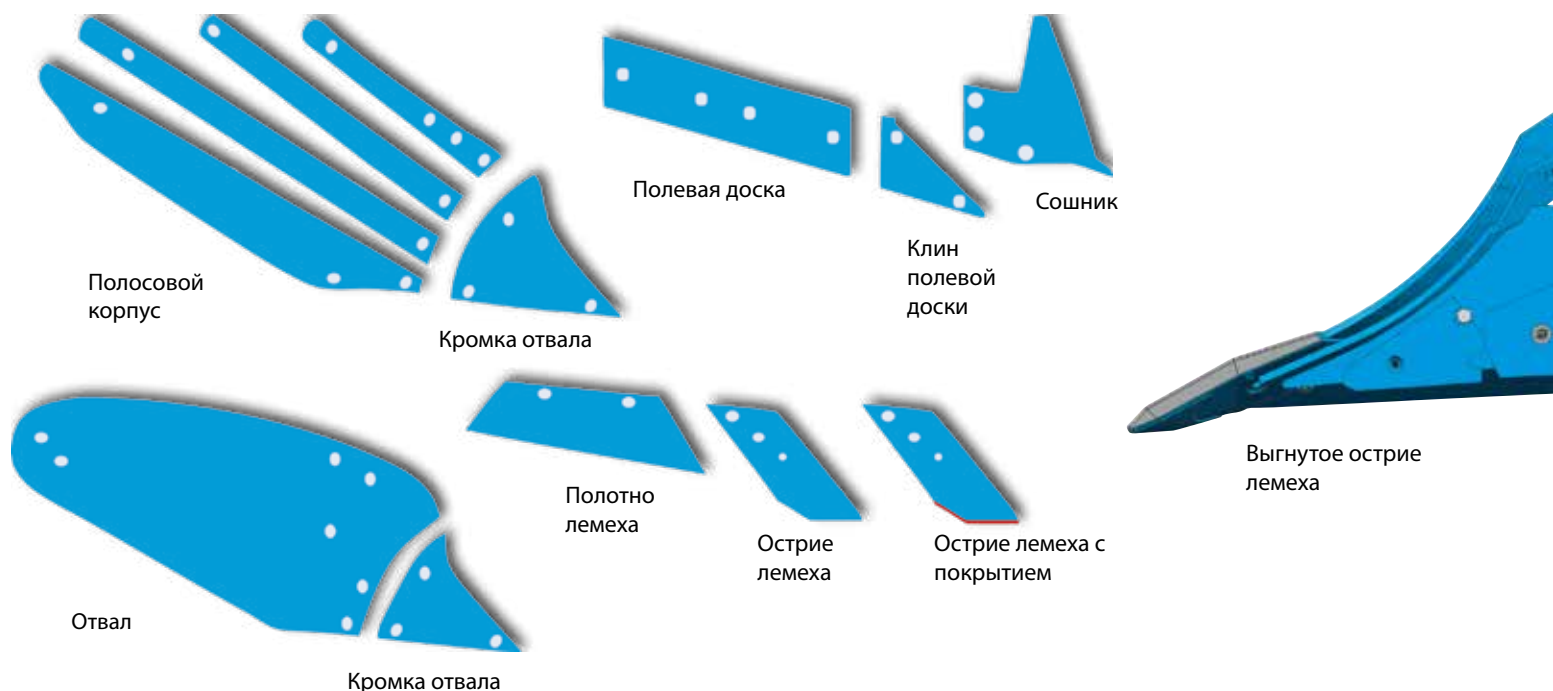
Башмак корпуса Dural выполнен из улучшенной стали, поэтому отличается высокой устойчивостью. Корпуса плуга имеют регулируемый угол атаки и всегда обеспечивают хорошую заглубляемость плуга. Благодаря мягкому переходу от лемеха к отвалу тяговое сопротивление снижается до минимума. Отвалы из закаленной борной стали характеризуются высокой износостойкостью, у них нет винтов в основных зонах износа. Отвал оснащен одной съемной увеличенной кромкой, которая может заменяться отдельно.

Полосовой корпус

Полосы полосового корпуса выполнены из толстой, полностью прокаленной борной стали и заменяются по отдельности. Полосовые корпуса и обычные отвалы монтируются на одном и том же основном корпусе. Крепежные винты глубоко утоплены, что гарантирует надежную посадку полос для максимально долгого использования. Высокая степень уплотнения материала и интенсивное упрочнение гарантируют прочность на излом и износостойкость. Посадка с перекрытием препятствует застреванию корней и посторонних предметов. Зоны износа полотен значительно больше, чем у обычных лемехов.



Конструкция корпуса



Сменное **острие лемеха** за счет используемого материала, профиля и формы гарантирует незначительный износ и хорошую заглабляемость. Расширенные **полевые доски** с большой поверхностью прилегания позволяют лучше вести плуг. Они способны поворачиваться в четырех положениях.

Существенно выросшая доля поверхности износа позволяет оптимально использовать **сошник**. Крепление расположено в «мертвой зоне» режущих рабочих органов, поэтому оно защищено от износа и повреждения. Открытая по диагонали назад и вверх режущая кромка не допускает забивания камнями, корнями и т. п.

Специальная облицовка **острия лемеха** твердым сплавом обеспечивает продолжительный срок службы и значительно увеличивает экономичность эксплуатации. Покрытие на **острие лемеха** нанесено с одной стороны снизу. Это создает эффект самозатачивания.



DuraMaxx — лучший корпус плуга

Корпуса DuraMaxx представляют собой особую систему корпуса плуга, позволяющую увеличить срок службы на 150 % и сократить время наладки почти на 80 %.

Компоненты DuraMaxx изготавливаются из значительно более твердой

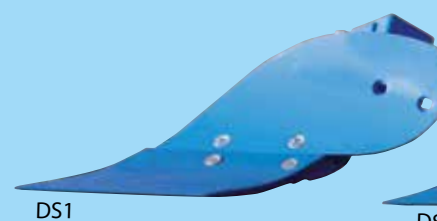
стали, чем раньше. Это стало возможным благодаря отказу от утончения материала вследствие сверления и штамповки.

Отвалы и полосы полностью крепятся на корпусе и больше не являются несущим компонентом корпуса плуга.

Они предназначены исключительно для переворачивания почвы.

Их можно израсходовать практически полностью без ущерба для устойчивости корпуса плуга.

ОПТИМАЛЬНОЕ ОСНАЩЕНИЕ



Предплужники для запашки навоза — вспашка без забивания

- Предплужники для запашки навоза с разной длиной лемехов обеспечивают вспашку без забивания даже в сложных условиях.
- Специальная форма лемехов минимизирует износ и увеличивает срок службы. Они работают так, чтобы обеспечивать отличный поток земли.
- Отвал специальной формы разделяет органическую массу и аккуратно запахивает ее.
- Для работы на липких почвах и в условиях незначительного давления на предплужники для запашки навоза предлагается отвал из пластика.



Регулировка предплужников для запашки навоза без инструментов

Глубина обработки и угол наклона регулируются независимо друг от друга без помощи инструментов. Плавная регулировка глубины обработки выполняется с помощью штифта на плоской стойке. Таким образом можно одинаково отрегулировать любые предплужники для запашки навоза на плуге без дополнительного выравнивания и замеров. Регулировка угла бросания при этом не изменяется.



Отсутствие проворачивания предплужника для запашки навоза

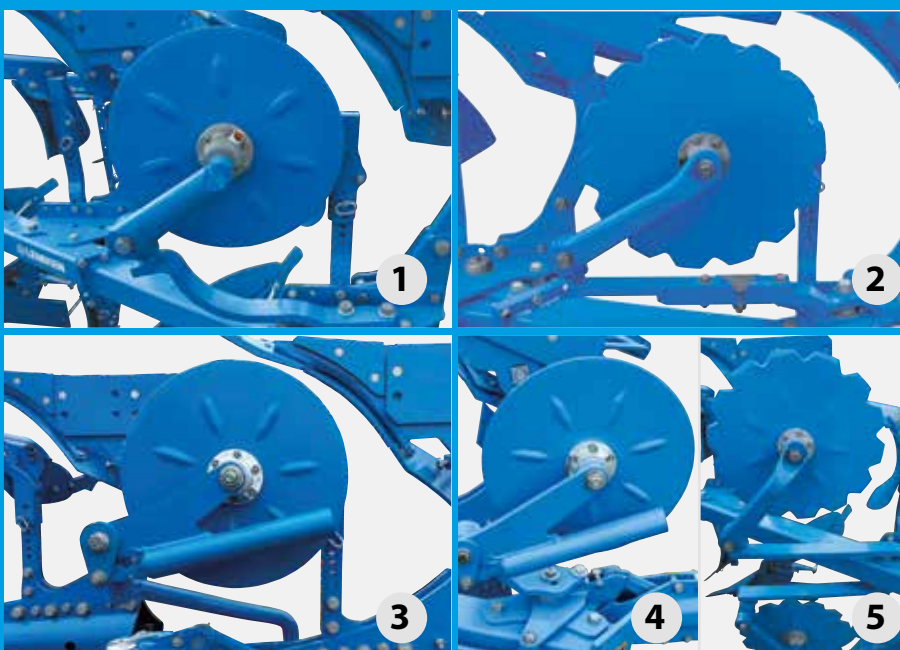
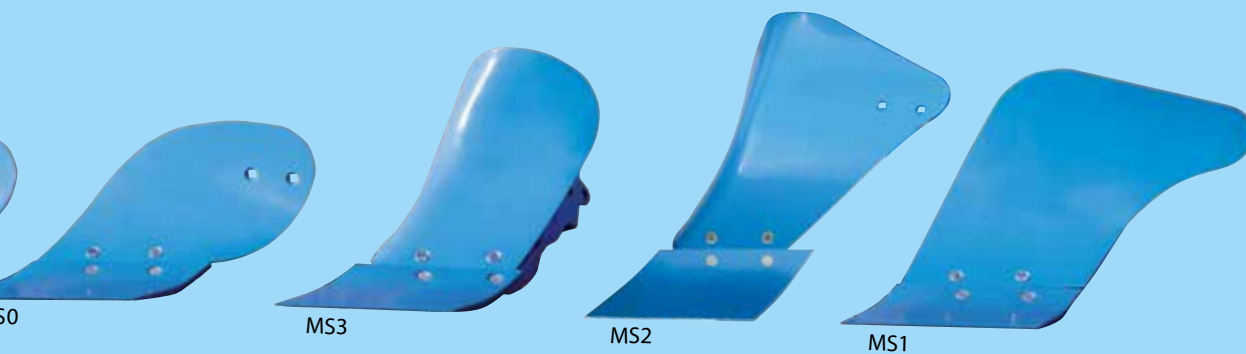
Плуг Titan в исполнении с предплужниками для запашки навоза оснащен устойчивыми плоскими стойками, которые соединены с рамой при помощи двух винтов. Плоская стойка предотвращает проворачивание предплужника для запашки навоза. Для вспашки без предплужников для запашки навоза ее можно быстро открыть.



Углосьемы — для работы без забиваний

Углосьемы установлены непосредственно на стойке корпуса и могут регулироваться в разных направлениях. Они отвечают за работу без забивания и чистую заделку растительного материала.

Для работы на липких почвах предлагаются также углосьемы в исполнении из пластика.



Дисковый нож

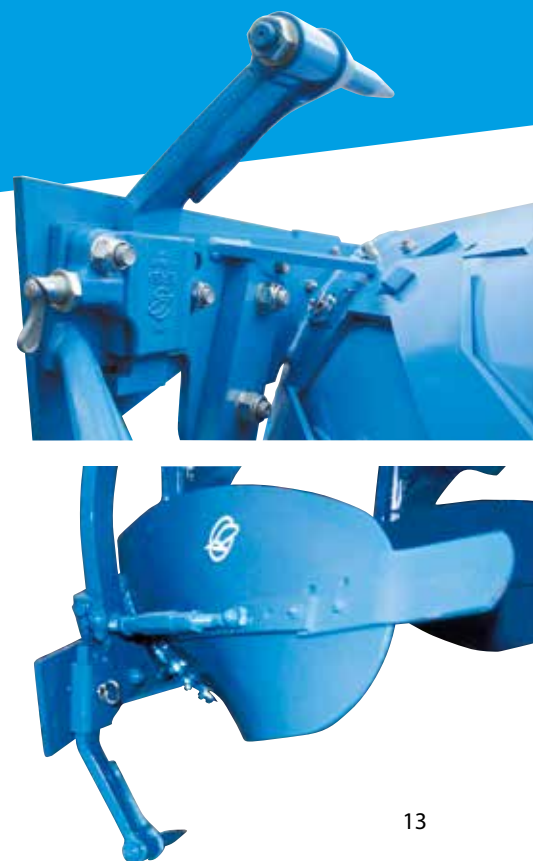
Гладкий дисковый нож имеет желобки по бокам. За счет этого обеспечивается постоянный привод даже при резке большого количества органической массы. Регулировка глубины выполняется путем вертикального поворота держателей дисковых ножей, которые фиксируются в зубьях при помощи винта. Расположенная с неспаханной стороны гладкая опора защищена от загрязнения двойным уплотнением.

Дисковые ножи поставляются в разных исполнениях и с разными монтажными положениями:

- 1) Ø 500 мм, рядом с предплужником для заправки навоза
- 2) Ø 590 мм, перед / рядом с предплужником для заправки навоза
- 3) Ø 500 мм, на U-образном элементе рядом с предплужником для заправки навоза
- 4) Ø 500 мм, подпружиненный, перед предплужником для заправки навоза
- 5) любого диаметра на выбор в зубчатом исполнении

Подпочвенный рыхлитель для хорошего рыхления

Благодаря специальной форме подпочвенный рыхлитель обеспечивает особенно высокий эффект рыхления. Подпочвенный рыхлитель регулируется по глубине, а также при необходимости легко демонтируется без инструментов. Все быстроизнашивающиеся детали можно заменять по отдельности. Защита стойки препятствует ее износу.



БЕЗОПАСНОСТЬ И МАНЕВРЕННОСТЬ В ПОЛЕ И НА ДОРОГЕ



Когда темнеет:

четыре светодиодные фары рабочего освещения обеспечивают хорошую видимость в темноте



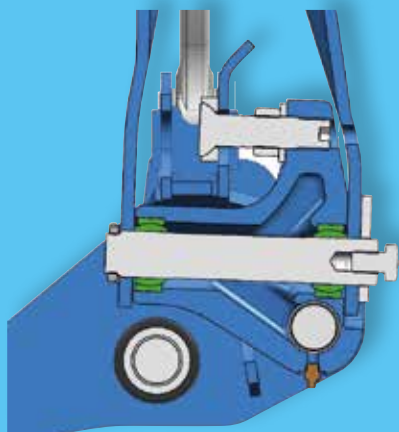


Шасси

Опорные колеса большого размера сводят до минимума давление на грунт при вспашке и обеспечивают необходимую безопасность при движении по дорогам общего пользования. Ось шасси оснащается шинами 400/70 R 20. Для быстрой и безопасной перевозки по дорогам общего пользования плуг **Titan 18** поворачивается в среднее положение и фиксируется при помощи двух запорных вентилях. Его можно безопасно (как одноосный прицеп) перевозить за трактором. Это обеспечивает эффективную защиту трактора и плуга от перегрузок.



С ГИДРАВЛИЧЕСКОЙ ЗАЩИТОЙ С OPTISTONE: **МНОГОФУНКЦИОН** **УДОБСТВО**



Точная работа плуга и максимальная эксплуатационная надежность

Замкнутая система с высокоустойчивыми пластинами стойки надежно защищена от проникновения грязи и посторонних предметов. Поворотный кронштейн новой конструкции обеспечивает высокие усилия срабатывания по горизонтали и вертикали при одновременно устойчивом ведении плуга. В качестве опор используются высокопрочные радиальные шарнирные подшипники, к которым обеспечен удобный доступ. Корпус плуга прочно соединяется с трехмерной точкой опоры, что является значительным преимуществом перед распространенными системами защиты от перегрузки с четырехточечной навеской.

- Точное выравнивание корпуса
- Устойчивое и надежное ведение плуга
- Отцепление устройства невозможно
- Простое техобслуживание для длительного срока службы и высокой эксплуатационной надежности



ОТ ПЕРЕГРУЗОК НАДЕЖНОСТЬ И

Высокие усилия срабатывания по вертикали и горизонтали

Основной системой OptiStone является поворотный кронштейн новой конструкции, который за счет высоких усилий срабатывания и повторного заглубления обеспечивает мягкое, плавное срабатывание при наезде на препятствие. Благодаря этому продлевается срок службы трактора и плуга.

Устройство защиты от перегрузок может без проблем отклоняться одновременно на 37 см вверх и на 20 см в сторону. Даже при глубокой вспашке остается достаточно пространства для отклонения, чтобы обеспечить бесперебойную работу.

Для удобства механизатора возможна бесступенчатая регулировка усилия срабатывания из кабины трактора с учетом изменяющихся свойств почвы.



TITAN 18

ТЕХНИЧЕСКИЕ ХАРАКТЕРИСТИКИ

Наименование	Ширина захвата на борозду прим., см	Расстояние между корпусами см	Кол-во борозд	Масса прим., кг
Titan 18				
Titan 18 6+3 / 100	33, 38, 44, 50	100	6+3	5220
Titan 18 6+3+1 / 100	33, 38, 44, 50	100	6+3+1	5665
Titan 18 6+4 / 100	33, 38, 44, 50	100	6+4	5665
Titan 18 6+4+1 / 100	33, 38, 44, 50	100	6+4+1	6110
Titan 18 7+4 / 100	33, 38, 44, 50	100	7+4	6110
Titan 18 7+4+1 / 100	33, 38, 44, 50	100	7+4+1	6556
Titan 18 8+4 / 100	33, 38, 44, 50	100	8+4	6556
Titan 18 U				
Titan 18 U 6+3 / 100	33, 38, 44, 50	100	6+3	5823
Titan 18 U 6+3+1 / 100	33, 38, 44, 50	100	6+3+1	6335
Titan 18 U 7+3 / 100	33, 38, 44, 50	100	7+3	6335
Titan 18 U 7+3+1 / 100	33, 38, 44, 50	100	7+3+1	6847
Titan 18 U 8+3 / 100	33, 38, 44, 50	100	8+3	6847
Titan 18 U 8+3+1 / 100	33, 38, 44, 50	100	8+3+1	7293
Titan 18 V				
Titan 18 V 6+3 / 100	30—55	100	6+3	5440
Titan 18 V 6+3+1 / 100	30—55	100	6+3+1	5910
Titan 18 V 6+4 / 100	30—55	100	6+4	5910
Titan 18 V 6+4+1 / 100	30—55	100	6+4+1	6380
Titan 18 V 7+4 / 100	30—55	100	7+4	6380
Titan 18 V 7+4+1 / 100	30—55	100	7+4+1	6850
Titan 18 V 8+4 / 100	30—55	100	8+4	6850
Titan 18 V 8+4+1 / 100	30—55	100	8+4+1	7320
Titan 18 V U				
Titan 18 V U 6+3 / 100	30—55	100	6+3	6043
Titan 18 V U 6+3+1 / 100	30—55	100	6+3+1	6580
Titan 18 V U 7+3 / 100	30—55	100	7+3	6580
Titan 18 V U 7+3+1 / 100	30—55	100	7+3+1	7117
Titan 18 V U 8+3 / 100	30—55	100	8+3	7117
Titan 18 V U 8+3+1 / 100	30—55	100	8+3+1	7654

МЫ РАБОТАЕМ ДЛЯ ВАС

Оригинальные изнашивающиеся детали высокого качества

С оригинальными быстроизнашивающимися деталями LEMKEN ваша машина LEMKEN останется тем, чем она является: оригиналом. О какой бы машине ни пошла речь, мы всегда заботимся, чтобы оригинальные детали были доступны для всей техники LEMKEN. И не только на ближайшее время, а на годы вперед.

Быстрая поставка запасных частей

Нужные детали в нужное время в нужном месте — вот что мы понимаем под надежной поставкой запасных частей. Наши профессионалы в области логистики обеспечивают быстрое снабжение запасными частями в любой точке мира — когда и где они понадобятся.



ВАШ УСПЕХ — НАША ДВИЖУЩАЯ СИЛА!



LEMKEN GmbH & Co. KG
Weseler Straße 5
46519 Alpen, Germany (Германия)
Тел.: +49 2802 81-0
Факс: +49 2802 81-220
info@lemken.com
lemken.com

Ваш дилер LEMKEN: