

## Система управления: Для еще большей точности и облегчения нагрузки

Система управления Steketee делает возможной точную пропашную культивацию без вреда для растений. Системы наведения с помощью гидравлики управляют рамой с параллельным смещением, которая движется независимо от трактора.

### Ручное наведение

Для ручного управления сзади культиватора установлено сидение. С помощью джойстика оператор может управлять рамой с параллельным смещением и точно направлять рабочие органы между рядами.



### Управляющий камерой IC-Light

Система камер IC-Light управляет пропашным культиватором просто, эффективно и экономично между рядами растений, полностью автоматизировано для оптимального результата. С точностью до сантиметров и при скорости до 15 км/ч камера охватывает от 1 до 5 рядов растений, на которые она ориентируется. Для точной работы в темное время суток зона обзора камеры может быть опционально освещена LED-рабочими фарами.

Благодаря отлаженному программному обеспечению камера видит даже маленькие растения. Камера идентифицирует ряды культурных растений даже среди густого сорняка. Одной из причин этого является то, что камера наряду с оттенками зеленого распознает также сигналы основных цветов, так, например, она может без проблем различить ряды растений с преобладанием желтого или красного оттенка.

Функция Autolearning предотвращает негативное влияние цветового различия одного растения на работу камеры. Для большой ширины захвата устанавливают несколько камер, при этом только одна камера управляет рамой с параллельным смещением. Переключение камер целесообразно только при наличии просеков или при необходимости поднятия отдельных элементов на разворотах (Section control).

Зона обзора камеры IC-Light транслируется в режиме реального времени на терминале в кабине трактора. Перед началом работы Вы можете внести в терминал важные параметры посева, а также совершать последующие настройки во время работы.

Steketee предлагает удаленное обслуживание системы камер IC-Light. При необходимости сервисные инженеры могут получить доступ к терминалу и его настройкам с помощью мобильного интернета.



## EC-Weeder

Индивидуально под клиента



## Больше, чем стандарт: современные и индивидуальные пропашные культиваторы

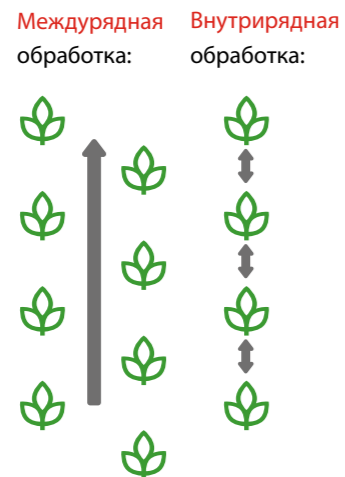
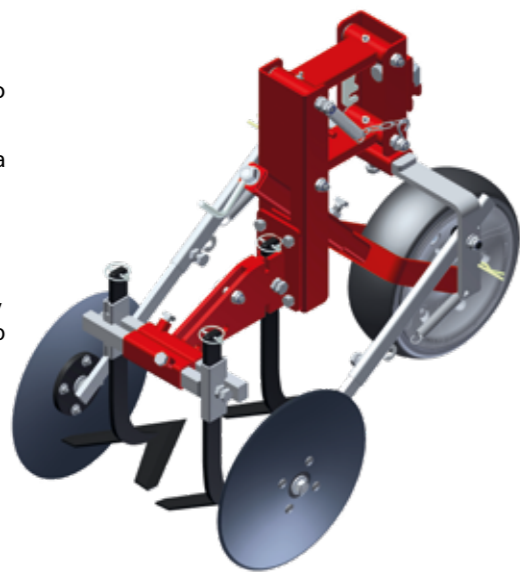
Каждое поле индивидуально. Оно отличается почвенными условиями, культурами, фазами роста и междурядьями.

Вы ищете решение для механической борьбы с сорняками, которое подходило бы Вашим индивидуальным условиям?

Модульную систему Steketee Вы можете компоновать так, как Вам нужно – очень просто по модульной системе. В зависимости от свойств почвы и выращиваемой культуры Вы выбираете подходящие элементы. Наши элементы вы можете оснащать различными рабочими органами и опциями, полностью индивидуально. Для самой современной борьбы с сорняками, соответствующей требованиям времени.

### Basic-Element: Компактность

Базовые элементы подходят прежде всего для легких почв и низкорослых растений с междурядьем 15 – 50 см. Высота рамы на выбор 50, 70 или 100 см. и состоит из параллелограммной конструкции и колеса ведения по глубине. Натяжная пружина заботится о правильном усилии прижима, чтобы элемент всегда выдерживал точную глубину обработки. Профильная рама: Гибкая ширина рядов. Глубина обработки рабочего элемента регулируется с помощью ходового винта. Вы можете прекращать эксплуатацию отдельных элементов, не демонтируя их: просто выглубить и застопорить крючком.

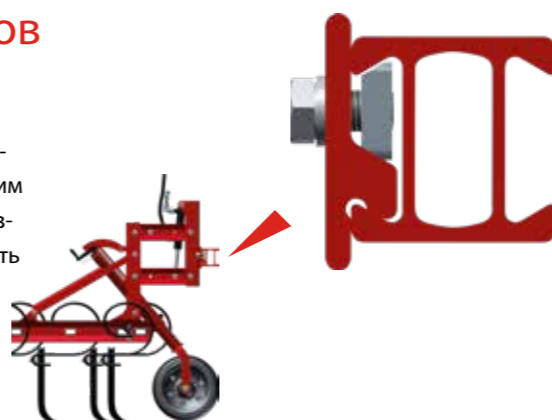


## Комби-Элемент: Мультиталант



### Профильная рама: Гибкая ширина рядов

Элементы крепятся к раме с помощью прочных зажимных соединений на профильную раму размером 80x80 мм. Таким образом возможно легко настроить различную ширину ряда. Можно обеспечить рабочую ширину до 13 м.



Комби-Элемент подходит прежде всего для междурядий от 20 до 80 см., почвы от средних до тяжелых. Высота рамы составляет 70 см. Таким образом, Вы можете обрабатывать более высокорослые культуры.

Шины FARMFLEX в комбинации со шпинделем позволяют оптимально настраивать глубину обработки, которую Вы можете считать с о специальной шкалы. Не требующие обслуживания шариковые подшипники заботятся о долговечности агрегата и точности обработки.

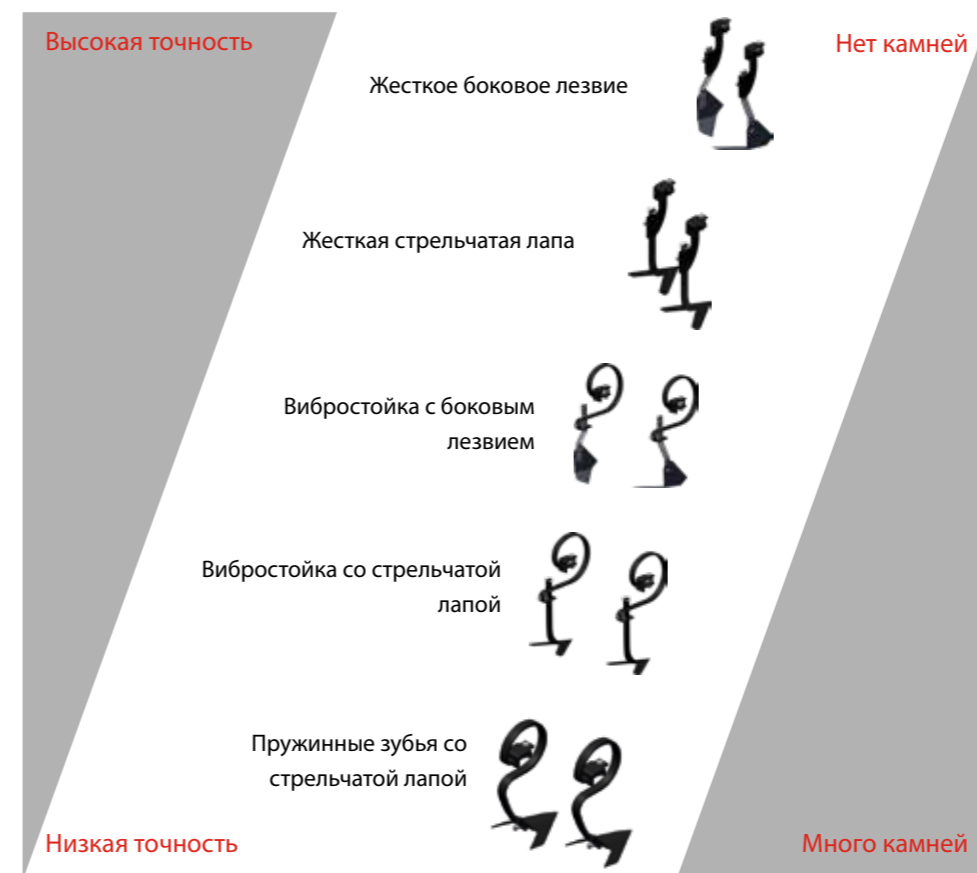
Опционально Вы можете поднимать элементы с помощью гидравлики и/или догружать давлением. Таким образом возможно поднятие элементов как в ручном режиме, так и с помощью GPS посредством ISOBUS (Section Control).

## Рабочие органы: Срезание – Выдергивание – Засыпание

Вы можете выбрать среди разных видов рабочих органов, чтобы индивидуально подойти к выращиванию Вашей культуры.

Как близко к ряду растений происходит культивация и насколько постоянна глубина обработки – это вопросы точности. Жесткие стрелчатые лапы срезают корни сорняков, стрелчатые лапы на пружин-

нойстойке, так называемой «вибростойке» посредством вибрации выдергивают и слегка засыпают сорняки. Кроме того, они лучше входят в почву. Пружинные зубья со стрелчатыми лапами воздействуют на сорняки посредством засыпания сорняков и могут смещаться в сторону на каменистых почвах.



## Опции: Адаптация к индивидуальным условиям

Вы можете оснастить элементы дополнительными опциями, чтобы они еще больше подходили Вашим почвенным условиям.

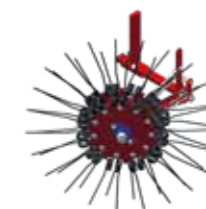
**Защитные диски и защитные щитки**  
Защищают культурные растения от засыпания. Они применяются с жесткими стрелчатыми лапами и пружинными зубьями. На илистых почвах они мешают почве разрывать растения.

**Пальцевая мотыга**  
Обеспечивает дополнительную внутрирядовую обработку, т.е. удаление сорняков в ряду культурных растений. Вы можете подобрать агрессивность воздействия пальцевой мотыги в зависимости от стадии роста и сорта растения. С помощью двух прижимных пружин можно настроить мотыгу под необходимые почвенные условия.

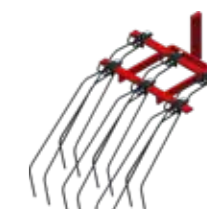
**Торсионный штригель**



**Роторный штригель**



**Штригель**



**Ротор-измельчитель**



**Окучивающий сошник**

