

# ПРИЦЕПНОЙ ОПРЫСКИВАТЕЛЬ **АЛЬБАТРОС 9**





**Защита растений сегодня**



В настоящее время интенсивность в растениеводстве все более оптимизируется, чтобы в соответствии с севооборотом и преобладающими климатическими условиями работать экономически эффективно. Вместе с высокими ожиданиями роста урожайности всех культур требуется надежная, удобная в обслуживании и точно соответствующая области применения техника для защиты растений и внесения жидких удобрений.

Успешный менеджмент защиты растений – это одно из важнейших условий достижения хорошего урожая. Современные и высокопроизводительные полевые опрыскиватели оказывают

профессиональным фермерам, занимающихся растениеводством, поддержку в ежедневном решении постоянного вопроса разумного соотношения между сокращением затрат и повышением урожайности при одновременной защите окружающей среды.

Именно при защите растений фермерское хозяйство находится под пристальным вниманием со стороны общественности и постоянным контролем соответствующих служб. Общественное мнение по вопросу защиты окружающей среды может оказать положительное влияние на разумный подход в области защиты растений.



Поэтому техника должна быть не только надежной, но и доступной в управлении и обслуживании, а также легко моющейся.

Модельный ряд опрыскивателей Альбатрос от LEMKEN предлагает требовательному фермеру профессиональный и хорошо оснащенный прицепной полевой опрыскиватель, который идеально соответствует всем требованиям и гарантирует производительную и эффективную защиту растений.

# Продуман до мелочей



Прицепной опрыскиватель Альбатрос 9 фирмы LEMKEN представлен в новом привлекательном виде. Серая рама и синий бак придают классическому содержанию техники LEMKEN новое лицо. Функционально размещенный кожух защищает зону управления и электрику от загрязнений.

Прицепной полевой опрыскиватель Альбатрос 9 предлагает большое количество вариантов оснащения и делает возможным оптимальный подбор опрыскивателя под индивидуальные требования хозяйства. Таким образом, совмещается профессиональная защита растений с максимальной экономической эффективностью.

Сердцем Альбатроса 9 является легко очищающийся бак из стеклопластика с гладкой внутренней и внешней поверхностью объемом от 2.200 до 6.200 литров со встроенным баком для чистой воды.

Штанга из Z-образного профиля с рабочей шириной от 15 до 39 метров и различными типами складывания и секций позволяет использовать опрыскиватель на любых полях.

Трубопроводы и вентили секций защищены и располагаются внутри штанги.

Новые направляющие для регулировки высоты штанги позволяют легко изменять высоту штанги и адаптироваться к различным размерам шин и дисков. Это, в свою очередь, позволяет максимально опустить центр тяжести штанг, что значительно способствует безопасности при движении.

Альбатрос 9 задает новые стандарты и в комфорте управления машиной. Один рычаг управления на функции всасывания и нагнетания делает управление Альбатросом простым и

эффективным. Комфорт управления проявляется также и в практическом исполнении. Например, встроенный складываемый столик с измерительным стаканом на промывочном шлюзе, или отдельное место для хранения рабочего костюма, маски, перчаток и небольших деталей, например, форсунок, размещается в обновленном электрогидравлическом блоке управления с правой стороны опрыскивателя.

# Обзор многообразия моделей

## Альбатрос 9/2000

- Бак из стеклопластика, объёмом 2.200 литров
- Встроенный бак для чистой воды, объёмом 200 литров
- 1х250 литров мембранно-поршневой насос
- Штанга от 15 до 30 метров

## Альбатрос 9/3000

- Бак из стеклопластика, объёмом 3.000 литров
- Встроенный бак для чистой воды, объёмом 300 литров
- 2х160 литров мембранно-поршневых насоса
- Штанга от 15 до 30 метров

## Альбатрос 9/4000

- Бак из стеклопластика, объёмом 4.000 литров
- Встроенный бак для чистой воды, объёмом 400 литров
- 2х250 литров мембранно-поршневых насоса
- Штанга от 15 до 33 метров

## Альбатрос 9/5000

- Бак из стеклопластика, объёмом 5.000 литров
- Встроенный бак для чистой воды, объёмом 500 литров
- 2х250 литров мембранно-поршневых насоса
- Штанга от 15 до 39 метров

## Альбатрос 9/6000

- Бак из стеклопластика, объёмом 6.200 литров
- Встроенный бак для чистой воды, объёмом 600 литров
- 2х250 литров мембранно-поршневых насоса
- Штанга от 15 до 39 метров



Альбатрос 9/3000



Альбатрос 9/4000



Альбатрос 9/5000

# Комфорт и безопасность



## Зеркально гладкий бак, просто и удобно моется

Бак опрыскивателя Альбатрос 9 фирмы LEMKEN изготовлен из высокопрочного и стабильного по форме пластика, армированного стекловолокном (GFK). К нему легко подобраться по широкой лестнице.

- Зеркально гладкие внутренние поверхности бака практически исключают отложение остатков средств защиты растений и способствуют быстрой и легкой внутренней очистке.
- Форма и положение бака обеспечивают оптимальное распределение веса при любой степени заполнения.
- Емкость для чистой воды объемом примерно 10% от объема бака расположена в центре главного бака и обеспечивает оптимальное расположение центра тяжести. Одновременно он наилучшим образом выполняет функции гасителя волн и повышает безопасность при движении на холмистой местности.





### Абсолютно герметичен

Бак Альбатроса 9 закрывается абсолютно герметично и оснащен постоянной приточной и вытяжной вентиляцией.

- Таким образом, повышается полезный объем бака, а при торможении жидкость не расплескивается.
- Заполнение главного бака возможно через всасывающее соединение, без открывания крышки, поскольку воздух из бака уходит через верх.



### Незначительные остатки

На Альбатросе 9 от компании LEMKEN имеется единственный в своём роде центральный коллектор слива – Байпас-сборник, через который все технические остатки из семи обратных трубопроводов одним потоком сверху возвращаются в бак.

- Количество шлангов и подводов, ведущих к главной емкости, а также количество необходимых подсоединений к баку ограничено до минимума.
- Количество технологических остатков существенно сокращается.



### Эффективная мешалка

Бак оснащен эффективным смешивающим устройством для интенсивного перемешивания баковых смесей, что препятствует отложению остатков. Магистраль от центрального коллектора слива (Байпас) непосредственно соединена с трубопроводом смешивающего устройства, расположенным продольно в нижней части бака.

- Благодаря этой системе общая мощность насоса может сконцентрироваться на перемешивании.
- Сильная гидравлическая обратная мешалка уменьшает образование пены и гарантирует образование гомогенной баковой смеси для опрыскивания во время общего процесса опрыскивания.
- Интенсивность перемешивания может плавно регулироваться с помощью удобного в управлении рычага выбора (1).



# Лёгкое обслуживание



## Центр управления

Один рычаг управления, на функции всасывания и нагнетания, делает управление простым и эффективным. Все функции полевого опрыскивателя Альбатрос 9 от компании LEMKEN теперь могут быть логично и четко отрегулированы в обновленном центре управления. Функционально размещенный кожух защищает расположенную слева зону управления от загрязнений.

Арматура всасывания (фото слева)

- Рычаг выбора (1) для всасывания внешних жидкостей, чистой воды или баковой смеси.
- Рычаг переключения (2) для включения и выключения второго второго насоса (начиная от Альбатроса 9/4000) позволяет регулировать время наполнения бака.

Арматура нагнетания (фото справа)

- Рычаг распределения (3) для опрыскивания, внутренней очистки, промывочного шлюза, откачки технологических остатков и внешней очистки.
- Переключатель (4) для регулировки смешивающего устройства при почти пустом баке или при использовании баковой смеси, склонной к образованию сильной пены.



## Промывочный шлюз

Промывочный шлюз Альбатроса 9 с большим рабочим объемом обеспечивает непрерывное наполнение средствами защиты растений и удобно приводится в транспортное или рабочее положение.

- Увлажнение по краям без эффекта тумана и мощная перемешивающая форсунка способствуют хорошему растворению и подаче жидкости для опрыскивания без остатка.
- Встроена эффективная промывка канистры путем откидывания. Также на промывочном шлюзе имеется промывочный пистолет для наружной очистки (опция).
- Встроенный складываемый столик для безопасного положения мерного стакана повышает комфорт и безопасность при смешивании.
- Оборудование для управления имеет доступный обзор и удобно в обслуживании.







## Spraydos

Компьютер опрыскивателя Spraydos позволяет с водительского сидения с помощью электроники управлять центральными клапанами, клапанами отдельных секций и клапанами регулировки количества вносимой жидкости.

- Во время работы оператор выбирает желаемую норму расхода рабочей жидкости в литрах на гектар. С помощью расходомера компьютер Spraydos полностью автоматически регулирует норму расхода рабочей жидкости пропорционально перемещению с учетом изменяющейся скорости.
- Существенные данные, такие, как скорость, расход жидкости, обрабатываемая площадь, время или количество внесенной смеси, обрабатываются, учитываются и могут быть востребованы в любое время.



Comfort-Terminal



LEMKEN CCI-200 Terminal

## Техника ISOBUS

Техника ISOBUS расширяет возможности полевых опрыскивателей. Так называемый управляющий модуль на агрегате и блок управления (COMFORT-терминал или LEMKEN CCI-200 терминал) в кабине водителя трактора связаны между собой через стандартную шину ISOBUS. Технология ISOBUS поддерживает многочисленные функции, такие как:

- Один терминал может использоваться для нескольких агрегатов, например, полевого опрыскивателя, сеялки, разбрасывателя минеральных удобрений и пр.
- Простое управление благодаря обзорному дисплею.
- Комфортное управление функциями агрегата благодаря эргономическому джойстику с 3 уровнями включения.
- Сопряжение с приёмной спутниковой системой для параллельного вождения, обработка с

включением –выключением секций для исключения двойной обработки поля и навигация до рога-поле.

- Автоматическое включение секций с использованием спутника.
- Можно легко интегрировать дополнительные приборы для индикации или управления различными функциями.
- Обработка в соответствии с различными картами полей. Обмен данными происходит через USB или GSM модемы. Все виды работ можно точно документировать по времени и месту.



# Навеска и транспортировка



## Универсальное тяговое дышло

Альбатрос 9 от компании LEMKEN серийно оснащается универсальным тяговым дышлом.

- Многочисленные варианты оснащения сцепки с различными сцепными петлями, при верхнем или нижнем навешивании, по желанию также подпружиненные, а также управление дышлом для всех вариантов Альбатроса являются естественными.
- Дышло с центром вращения, расположенным далеко под баком, обеспечивает самый надежный способ подруливания – именно на склонах, где оптимальная устойчивость особенно важна.



## Гидравлическая опорная стойка

Гидравлическая опорная стойка во время эксплуатации полностью встроена в дышло.

- Убранная опорная стойка прячется в дышло и тем самым образует гладкую нижнюю поверхность опрыскивателя.
- Вращающаяся нижняя опора оптимально располагается на грунте.



## Поддрессоренный наконечник дышла

Поддрессоренный наконечник дышла для опрыскивателя Альбатрос 9 фирмы LEMKEN устанавливается по выбору.

- Он минимизирует удары между опрыскивателем и трактором преимущественно во время транспортировки. В сочетании с колёсами большого объема поддрессоренный наконечник дышла практически заменяет существенно более дорогие оси на пневматической подвеске.
- При резком торможении на высокой скорости движения и наполненном баке, соединение рамы и тягового дышла надёжно защищено.





### Оси для любой колеи и высокого комфорта

Серийный полевой опрыскиватель Альбатрос 9 оснащён неподпружиненной жесткой осью. Колея может быть от 1,50 до 2,25 метров в зависимости от модели и комплектации.

- Пневматическая подвеска оси, которая обеспечивает безопасную и комфортную транспортировку на поле и обратно, опционально возможна, начиная с колеи от 1,80 метров. Пневматические тормоза регулируются в зависимости от нагрузки.
- Бережное отношение к почве и эффективная защита растений обеспечиваются большим количеством возможных вариантов колес на всех полевых опрыскивателях от LEMKEN



### Большой дорожный просвет и многообразный выбор колес

Гладкая нижняя часть опрыскивателя Альбатрос 9 способствует работе на полях с высокими растениями.

- Разнообразные большие колеса и крылья с регулируемыми держателями способствуют адаптации ко всем индивидуальным условиям.
- Достаточный дорожный просвет гарантирует уверенную защиту растений.



### Компактно и безопасно при транспортировке

Компактные габаритные размеры Альбатроса 9 облегчают транспортировку даже по заросшим проселочным дорогам и узким проездам.

- Штанги опрыскивателя плотно прилегают к баку, так, что даже нависшие деревья не являются препятствием для его передвижения.
- Высоту расположения штанги можно адаптировать с помощью кулис-защелок впереди (1) и сзади (2) к различным размерам шин. Таким образом, при перемещении по дороге штанги имеют наиболее низко расположенный центр тяжести, что значительно увеличивает безопасность передвижения.



# Штанги с «профилем»



## Z-образный профиль – устойчив к скручиванию и защищен

Конструкция Z-образного профиля штанги обеспечивает максимум сопротивления к скручиванию и защиты от повреждений.

- Все питающие трубопроводы, а также вентили секций расположены в штанге и надежно защищены.

- Благодаря Z-образному профилю штанги возможно размещение трубопроводов из нержавеющей стали внутри корпуса штанги без дополнительного подвергания коррозионной опасности.

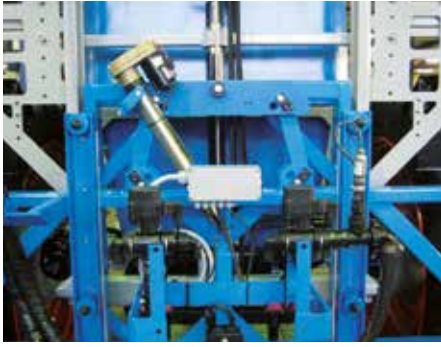
Обозначение - рабочая ширина/симметрично складывается - количество секций - Вес (кг)

Разделение на секции\*

В 27 - 15 м - 5 - 670		3/3/3/3/3 м
В 21 - 18/15 м - 6 - 720		3/3/3/3/3/3 м
В 27 - 18 м - 6 - 705		3/3/3/3/3/3 м
В 21 - 21/15 м - 7 - 755		3/3/3/3/3/3/3 м
В 27 - 21 м - 7 - 740		3/3/3/3/3/3/3 м
В 27 - 24/18 м - 7 - 775		3/4,5/3/3/4,5/3 м
В 30 - 24/20 м - 7 - 795		3,5/3,5/3,5/3/3,5/3,5/3,5 м
В 27 - 27/18 м - 9 - 810		3/3/3/3/3/3/3/3/3 м
В 30 - 27/20 м - 9 - 830		3/3/2,5/3,5/3/3,5/2,5/3/3 м
В 33 - 27/21 м - 9 - 1.387		3/3/3/3/3/3/3/3/3 м
В 27 - 28/18 м - 9 - 825		3,5/3/3/3/3/3/3/3/3,5 м
В 30 - 28/20 м - 9 - 845		3/3/3/3,5/3/3,5/3/3/3 м

\* при симметричном складывании возможно другое разделение на секции

Штанги с распределением форсунок и секций безопасности (вид снизу)



### Центральная маятниковая подвеска

Штанга подвешивается в середине с помощью маятниковой подвески. Она автоматически стремится быть в горизонтальном положении, независимо от положения шасси опрыскивателя.

- На косогорах и склонах пружинные стабилизаторы поддерживают копирование штангой склона в соответствии с его уклоном.
- Кроме того, они препятствуют опусканию штанги внутрь на краю поля.



### Работа на склонах

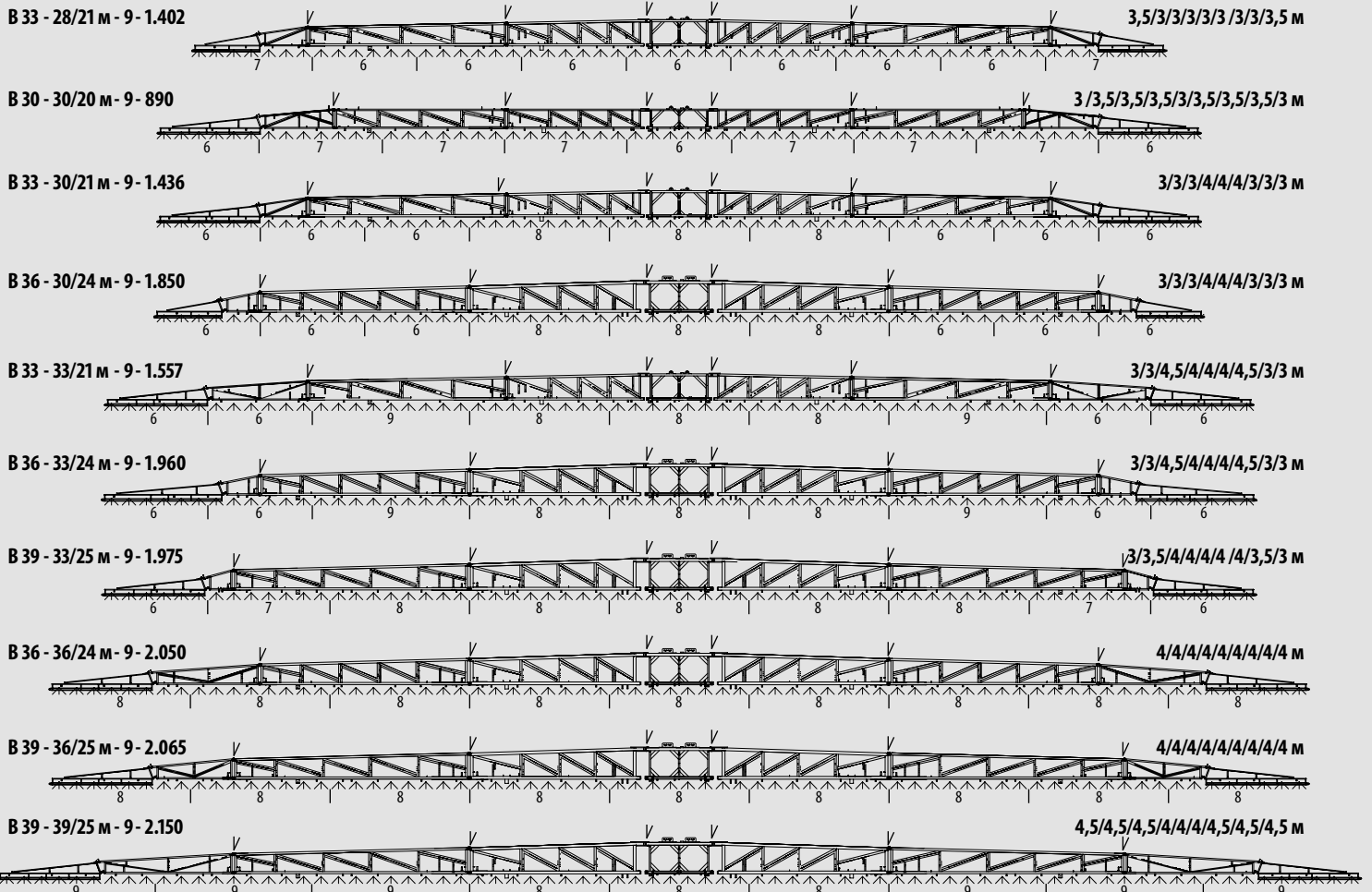
Для параллельного копирования рельефа, каждая штанга опрыскивателя оснащена компенсатором наклона, управление которым осуществляется с блока управления в кабине трактора. Автоматическое ведение штанги доступно как дополнительная опция.

- Для штанг В21 – В30 управление компенсатором наклона производится электрически, для штанг В33-В39 и для автоматического ведения штанги (опция) – гидравлически.

- Компенсация наклона при работе на склонах влияет на перемещение центра тяжести штанги. Но даже в таком положении штанга сохраняет свой полный маятниковый диапазон.
- Перемещение центра тяжести регулируется с помощью электрического тумблера или опционально с помощью электронного потенциометра или устройства Distance Control

Обозначение-рабочая ширина/симметрично складывается – количество секций – вес (кг)

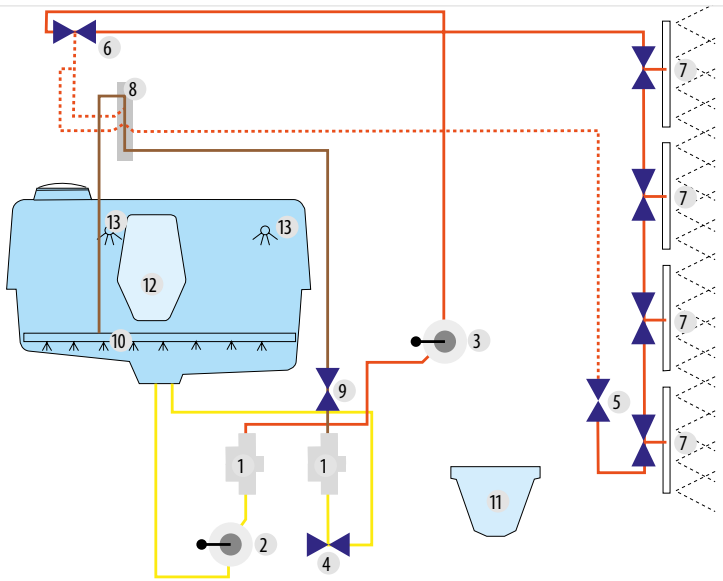
Разделение на секции\*



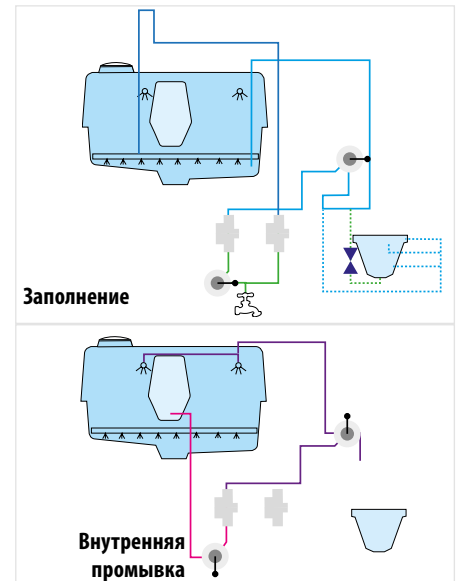
\* при симметричном складывании возможно другое разделение на секции

# От заполнения до очистки

- 1 насосы
- 2 вентиль выбора (зона всасывания)
- 3 распределительный вентиль (зона нагнетания)
- 4 2-ой вентиль выбора (зона всасывания)
- 5 кран Байпаса
- 6 регулирующий клапан
- 7 вентили секций
- 8 Байпас-сборник
- 9 регулятор мешалки
- 10 мешалка
- 11 промывочный шлюз
- 12 бак для чистой воды
- 13 форсунки для промывки



**Опрыскивание**



**Заполнение**

**Внутренняя промывка**

## Циркуляционный трубопровод опрыскивателя

Серийный прицепной полевой опрыскиватель Альбатрос 9 от компании ЛЕМКЕН оснащён циркуляционным трубопроводом большого диаметра с такого же размера отводами к каждой отдельной секции. Вентили секций встроены в циркуляционный трубопровод.

- После включения форсунок по всей рабочей ширине опрыскивателя имеется гомогенная баковая смесь.
- Обеспечивается оптимальное распределение жидкости по всей ширине штанги. Форсунка, расположенная в середине секции, имеет точно такое же давление, что и в наружных секциях.
- Наличие высокого давления препятствуют отложению средств защиты растений в

трубопроводах, что обеспечивает чистоту вентилях секций.

- Форсунки и вентили находятся в циркуляционном трубопроводе под давлением по всей ширине секций, что гарантирует их точное и равномерное время срабатывания. Это является предпосылкой для точного автоматического включения секций.
- Большие объёмы баковой смеси могут распределяться на высокой скорости движения.

Высокая мощность насоса гарантирует быстрое заполнение, хорошее перемешивание баковой смеси и основательную чистку агрегата.

- Баки полностью заполняются при оборотах ВОМ максимум в 540 об/мин в течение от 10 до 15 минут.
- Обе вращающиеся внутренние промывочные форсунки обеспечивают чистоту бака.
- Арматуру, трубопроводы, вентили секций и насосы можно очищать и при частично заполненном баке.

## До и после опрыскивания





## Насосы

Мембранно-поршневые насосы благодаря использованию нержавеющей стали устойчивы к коррозии и воздействию жидких удобрений.

- На Альбатросе 9 с верхним навешиванием привод насоса осуществляется через редуктор в масляной ванне. Возможна опция и для вала отбора мощности в 1000 об/мин.
- На опрыскивателе с нижним навешиванием привод насоса осуществляется непосредственно от карданного вала.
- Гидравлический привод насоса напрямую от гидравлики трактора с цифровым контролем числа оборотов можно заказать как опцию.



## Фильтры

Фильтры Альбатроса 9 хорошо защищены и легко доступны.

- Альбатрос 9/2000 и 9/3000 имеют по одному всасывающему фильтру, Альбатрос 9/4000-9/6000 имеют по два всасывающих фильтра по 50 Mesh (отверстий на дюйм). Встроенный во всасывающий фильтр обратный клапан позволяет проводить очистку фильтров также и при заполненном основном баке без потери баковой смеси.
- Фильтр в напорном трубопроводе является самоочищающимся и имеет 80 Mesh, фильтр предварительной очистки перед форсунками имеет большее или одинаковое отверстие 025.



## Внутренняя очистка

С помощью двух вращающихся форсунок из высококачественной нержавеющей стали, которые находятся вверху бака, вся внутренняя поверхность бака основательно промывается.

- Вентиль выбора переключает подачу жидкости с баковой смеси на чистую воду, а распределительный кран переключается на внутреннюю промывку.
- Процессом внутренней очистки можно опционально управлять электрически из кабины трактора.



# Интеллектуальные детали







### Косвенная индикация уровня заполнения

Косвенная индикация уровня заполнения очень хорошо видна из кабины трактора при заполнении бака и опрыскивании.

- Уровень заполнения считывается в центре бака, поэтому даже расположение опрыскивателя под наклоном вряд ли окажет влияние на точность индикации.
- Трос поплавка промывается от остатков с помощью системы внутренней очистки бака.
- Таким образом можно сэкономить затраты на систему электронной индикации уровня заполнения Tank-Control.



### Лёгкая наружная промывка

В целях бережного отношения к водоемам и во избежание нагрузок на сточные воды, внешнюю очистку опрыскивателя следует проводить непосредственно на поле.

- Для этого дополнительно можно заказать шланг на барабане длиной 15 метров с пистолетом для очистки с подключением к распределительному клапану.
- Среднее положение штанг позволяет проводить внешнюю очистку по всей ширине и в разложенном состоянии.



### Защита от столкновений

Для защиты форсунок и штанги от повреждений Альбатрос 9 оснащён устройством защиты от столкновений.

- Крайняя секция штанги имеет вращающуюся подпружиненную часть. При контакте с почвой или препятствием она смещается почти на 90° вперёд или назад и затем автоматически возвращается в исходное положение.



### Электрогидравлическое управление

Электрогидравлическое управление поставляется для тракторов с небольшим количеством гидровыводов, или для дополнительных функций, например, автоматического управления дышлом.

- Трактор использует только один гидровывод одиночного действия и один безнапорный шланг для возврата масла.
- Гидравлические функции управляются электрически через блок управления в кабине трактора.



### Отсек для хранения

В правой части опрыскивателя расположен специальный функциональный ящик и блок электрогидравлического управления (опция).

- В базовой комплектации специальный ящик используется для хранения спецодежды, инструмента и мелких деталей.
- Блок электрогидравлического управления оборудован также двумя небольшими отсеками для хранения инструментов и мелких деталей.



### Опрыскивание с воздушной поддержкой

Система воздушной поддержки Air Vac сокращает снос капель и оптимизирует внесение СЗР, таким образом, можно существенно снизить расход средств защиты растений.

- Выход воздуха из воздушного мешка регулируется относительно выхода жидкости из форсунок, таким образом, создаётся постоянный вакуум.
- Растения на поле слегка раскрываются, и за счет втягивающего действия вакуума опрыскивающая жидкость полностью попадает на растения. Растения увлажняются со всех сторон.

# Технические характеристики

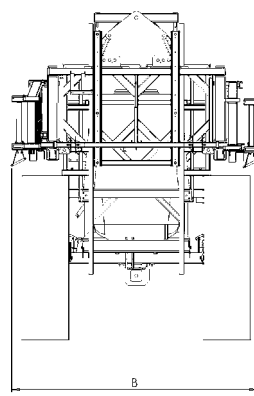
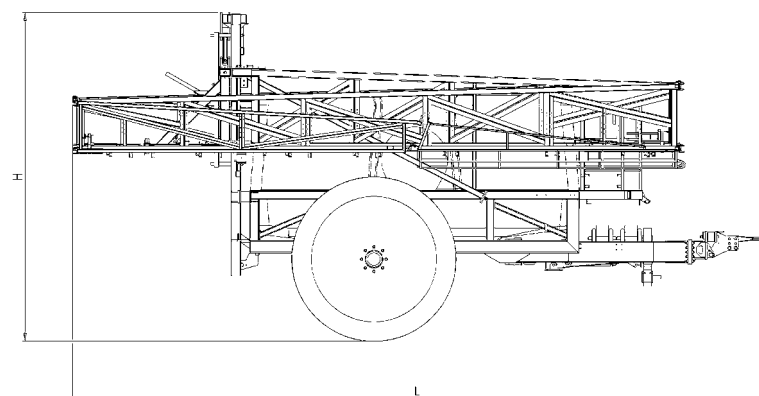
Альбатрос	Основной бак		Бак для чистой воды	Емкость для мытья рук	Вес (кг,
	Номинальный объем	Реальный объем	(литры)	(литры)	без штанги)
9/2000	2.000	2.200	200	18	2.000
9/3000	2.900	3.000	300	18	2.180
9/4000	3.800	4.000	400	18	2.450
9/5000	4.800	5.000	500	18	2.800
9/6000	5.900	6.200	600	18	2.900

\*литры, значения округляются в меньшую сторону

Транспортные габариты (мм)							
Альбатрос	Со штангой	Длина		Ширина		Высота	
		Min.	Max.	Min.	Max.	Min.	Max.
9/2000	B 21	5.400	5.900	2.600	2.800	3.250	3.600
	B 27	5.500	6.000	2.600	2.700	3.250	3.600
	B 30	5.500	6.000	2.600	2.700	3.250	3.600
9/3000	B 21	6.000	6.500	2.600	2.800	3.350	3.600
	B 27	6.000	6.500	2.600	2.700	3.350	3.600
	B 30	6.000	6.500	2.600	2.700	3.350	3.600
9/4000	B 21	6.800	7.300	2.600	2.700	3.350	3.900
	B 27	7.000	7.500	2.600	2.800	3.350	3.800
	B 30	7.000	7.500	2.600	2.700	3.350	3.800
	B 33	7.000	7.500	2.600	2.700	3.350	3.800
9/5000	B 21	7.700	8.200	2.600	2.700	3.350	3.900
	B 27	7.000	7.500	2.800	2.900	3.600	3.900
	B 30	7.800	8.300	2.800	2.900	3.600	3.900
	B 33	7.000	7.500	2.600	2.800	3.350	3.800
	B 36	7.000	7.500	2.600	2.700	3.350	3.800
9/6000	B 39	7.000	7.500	2.600	2.700	3.350	3.800
	B 21	7.700	8.200	2.600	2.700	3.350	3.900
	B 27	7.000	7.500	2.800	2.900	3.600	3.900
	B 30	7.800	8.300	2.800	2.900	3.600	3.900
	B 33	7.700	8.200	2.600	2.700	3.350	3.900
	B 36	7.000	7.500	2.800	2.900	3.600	3.900
	B 39	7.800	8.300	2.800	2.900	3.600	3.900

## Базовая комплектация:

Электронное управление и автоматическая регулировка с помощью компьютера SPRAYDOS для 5-9 секций; мембранно-поршневой насос 1 x 250 литров на Альбатросе 9/2000, 2 x 160 литров на Альбатросе 9/3000, 2 x 250 литров на Альбатросе 9/4000; привод насоса через редуктор с цилиндрическими шестернями; циркуляционный трубопровод; шины 300/95 R 46 на Альбатросе 9/2000 и 9/3000, 340/85 R 48 на Альбатросе 9/4000, 520/85 R 38 на Альбатросе 9/5000, 520/85 R 42 на Альбатросе 9/6000; двухконтурная пневматическая тормозная система; однорычажное управление процессом всасывания и нагнетания; V2A-трубопровод опрыскивателя; косвенный датчик уровня наполнения бака; электрическое управление стабилизацией машины на склоне, от штанги опрыскивателя В 33 гидравлически; стабилизатор для штанги опрыскивателя; 2 вращающиеся форсунки для внутренней очистки бака из нержавеющей стали; промывочный шлюз на пружинной подвеске со столом и мерным стаканом; всасывающее подсоединение 2" Кат-Юк; встроенный бак чистой воды объемом примерно 10% от объема бака; лестница для подъема с платформой; ящик для принадлежностей справа по ходу движения. Универсальное жесткое дышло, навешивание сверху на сергу; сменные и регулируемые по высоте сцепные петли, Д 40 мм; гидравлическая опора (ручной привод) осветительное оборудование согласно StVZO; держатель форсунок однофорсуночный



Все данные, размеры и весовые характеристики находятся в процессе постоянного технического совершенствования, в связи с чем они могут изменяться. Весовые данные относятся к базовому варианту. Фирма LEMKEN оставляет за собой право на технические изменения.

# Сервис решает всё



Для фирмы LEMKEN бизнес не заканчивается на продаже агрегата. Скорее с этого начинается всем известный, ставший почти нарицательным, сервис LEMKEN. 18 заводских филиалов, расположенных вблизи от клиентов, и внешние склады в Германии, а также собственные сбытовые компании и импортеры в более чем 50 странах совместно с профессиональной дилерской сетью по продаже сельскохозяйственных машин обеспечивают быструю поставку техники и запчастей.

В случае, если какой-либо запчасти нет на складе дилера LEMKEN, то через логистический центр LEMKEN в Германии, который работает круглосуточно 365 дней в году, все необходимые детали будут доставлены клиенту в течение 24 часов.

## **Know-how от специалистов компании LEMKEN**

Высококвалифицированные специалисты отдела технического обслуживания потребителей всегда готовы поддержать фермеров,

предпринимателей и дилеров при первичном вводе техники в эксплуатацию, а также при проведении профессионального технического обслуживания и ремонта. Благодаря непрерывному процессу обучения специалисты отдела технического обслуживания потребителей LEMKEN находятся на самом высоком профессиональном уровне обслуживания современной техники LEMKEN.

## **Оригинальные запасные части фирмы LEMKEN**

Оригинальные запчасти LEMKEN имеют долгий срок службы. Использование высококачественных материалов, самый современный способ производства, интенсивный контроль качества являются гарантией долгого срока службы деталей. Все оригинальные запасные части имеют защищенный торговый знак и маркировку LEMKEN. Оригинальные запчасти можно заказать через систему информации и заказов фирмы LEMKEN в любое удобное для Вас время в режиме онлайн по Интернету.



LEMKEN GmbH & Co. KG  
Weseler Straße 5  
46519 Alpen  
Tel. +49 2802 81-0  
Fax +49 2802 81-220  
info@lemken.com  
www.lemken.com



Ваш дилер ЛЕМКЕН:



LEMKEN 09/14 175 0657/ru  
Все данные, размеры и весовые характеристики находятся в процессе непрерывного совершенствования, в связи с чем они могут изменяться. Весовые характеристики относятся только к базовой комплектации. Фирма Lemken оставляет за собой право на технические изменения.